

Compact Kitchen

●コンパクトキッチン



CKN-180SVLB (グレー) ●セット合計価格 ¥297,900

1800%・ステンレスワークトップ・吊戸棚・フードボックス・水栓金具・2ログリル付コンロ・食器乾燥機付
※施工費及びテーブル・椅子は含まれていません。



CKN-165SLB (グレー)

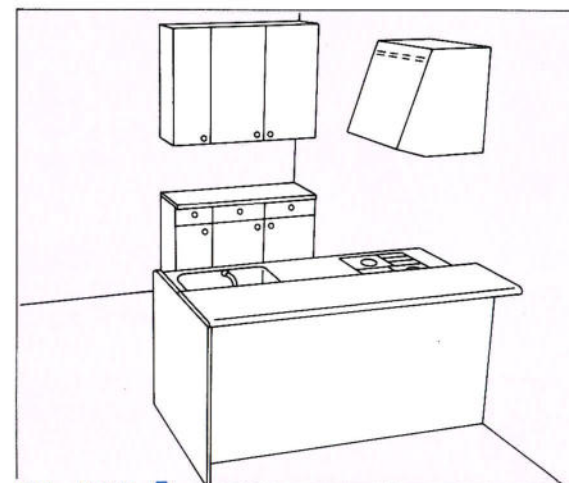
●セット合計価格 ¥428,200
1650%・ステンレスワークトップ・ロング吊戸棚・フードボックス・対面カウンターユニット
水栓金具・2ログリル付コンロ・ワーキングカウンター (1200%)
※施工費及び椅子は含まれていません。



CKS-150SLB (ホワイト) ●セット合計価格 ¥194,800

1500%・ステンレスワークトップ・吊戸棚・フードボックス・水栓金具・2ログリル付コンロ
※施工費及びテーブル・椅子は含まれていません。

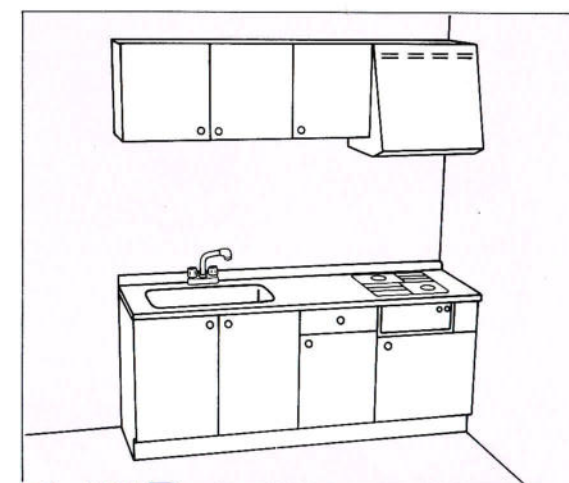
●コンパクトキッチン レイアウトプラン



PLAN A パーティーキッチン

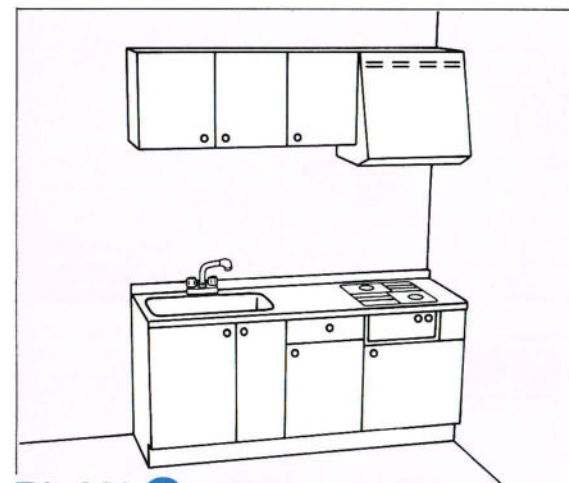
1950%	¥421,800	1500%	¥390,500
1800%	¥407,900	1200%	¥353,700
1650%	¥400,400		

※価格にはキッチン、カウンターユニット、フードボックス、サービスカウンター、ロング吊戸棚、2ログリル付コンロ、水栓金具が含まれています。



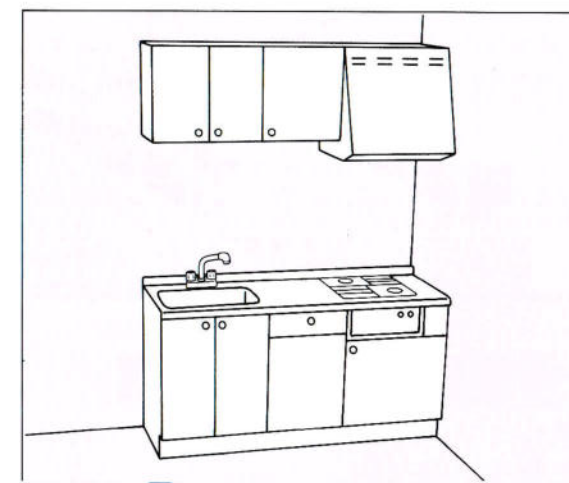
PLAN B 1950mmタイプ

キッチン CKS (CKN)-195SL (R) A	¥142,600	セット合計価格 ¥194,700
吊戸棚 CKS (CKN)-90T	¥20,900	
CKS (CKN)-45T	¥13,200	
フード KB-60IA	¥18,000	



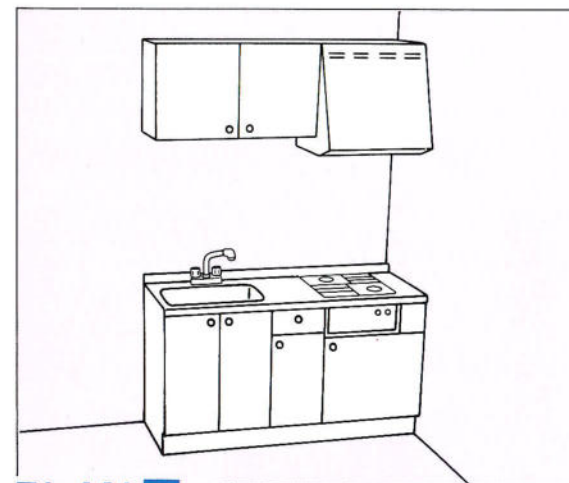
PLAN C 1800mmタイプ

キッチン CKS (CKN)-180SL (R) A	¥138,000	セット合計価格 ¥184,500
吊戸棚 CKS (CKN)-120T	¥28,500	
フード KB-60IA	¥18,000	



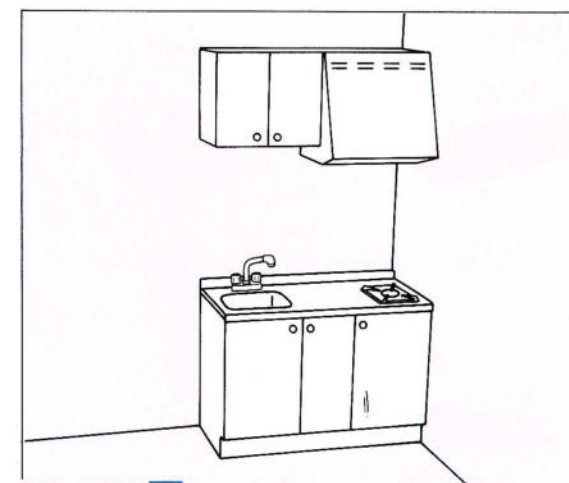
PLAN D 1650mmタイプ

キッチン CKS (CKN)-165SL (R) A	¥134,000	セット合計価格 ¥181,700
吊戸棚 CKS (CKN)-60T	¥16,500	
CKS (CKN)-45T	¥13,200	
フード KB-60IA	¥18,000	



PLAN E 1500mmタイプ

キッチン CKS (CKN)-150SL (R) A	¥129,600	セット合計価格 ¥168,500
吊戸棚 CKS (CKN)-90T	¥20,900	
フード KB-60IA	¥18,000	



PLAN F 1200mmタイプ

キッチン CKS (CKN)-120SL (R) C	¥101,000	セット合計価格 ¥135,500
吊戸棚 CKS (CKN)-60T	¥16,500	
フード KB-60IA	¥18,000	

※専用カタログを用意しておりますので別途ご請求ください。

●コンパクトキッチン 価格表

間口	1950mm	1800mm	1650mm	1500mm	1200mm
スタンダードタイプ					
ガス2コンロ	CKS(CKN)-195SR(L)A ¥142,600	CKS(CKN)-180SR(L)A ¥138,000	CKS(CKN)-165SR(L)A ¥134,000	CKS(CKN)-150SR(L)A ¥129,600	CKS(CKN)-120SR(L)C ¥101,000
ガス2コンロ グリル付	CKS(CKN)-195SR(L)B ¥152,600	CKS(CKN)-180SR(L)B ¥148,000	CKS(CKN)-165SR(L)B ¥144,000	CKS(CKN)-150SR(L)B ¥139,600	
電気2コンロ	CKS(CKN)-195SR(L)E ¥175,600	CKS(CKN)-180SR(L)E ¥171,000	CKS(CKN)-165SR(L)E ¥167,000	CKS(CKN)-150SR(L)E ¥162,600	
電気2コンロ ロースター付	CKS(CKN)-195SR(L)F ¥210,600	CKS(CKN)-180SR(L)F ¥206,000	CKS(CKN)-165SR(L)F ¥202,000	CKS(CKN)-150SR(L)F ¥197,600	
食器乾燥機タイプ					
ガス2コンロ 食器乾燥機付	CKS(CKN)-195SVR(L)A ¥216,600	CKS(CKN)-180SVR(L)A ¥212,000	CKS(CKN)-165SVR(L)A ¥208,000		
ガス2コンロ グリル・食器付	CKS(CKN)-195SVR(L)B ¥226,600	CKS(CKN)-180SVR(L)B ¥222,000	CKS(CKN)-165SVR(L)B ¥218,000		
電気2コンロ 食器乾燥機付	CKS(CKN)-195SVR(L)E ¥249,600	CKS(CKN)-180SVR(L)E ¥245,000	CKS(CKN)-165SVR(L)E ¥241,000		
電気2コンロ ロースター・食器付	CKS(CKN)-195SVR(L)F ¥284,600	CKS(CKN)-180SVR(L)F ¥280,000	CKS(CKN)-165SVR(L)F ¥276,000		
冷蔵庫タイプ					
ガス2コンロ 冷蔵庫付	CKS(CKN)-195RGR(L)D ¥191,100	CKS(CKN)-180RGR(L)D ¥186,500	CKS(CKN)-165RGR(L)D ¥182,500	CKS(CKN)-150RGR(L)D ¥178,100	
電気2コンロ 冷蔵庫付	CKS(CKN)-195RER(L)G ¥203,100	CKS(CKN)-180RER(L)G ¥198,500	CKS(CKN)-165RER(L)G ¥194,500	CKS(CKN)-150RER(L)G ¥190,100	

ウォールユニット	120T 1200×500	90T 900×500	60T 600×500	45T・R/L 450×500	90TM 900×700	60TM 600×700	45TM・R/L 450×700	30TM・R/L 300×700
	CKS(CKN)-120T ¥28,500	CKS(CKN)-90T ¥20,900	CKS(CKN)-60T ¥16,500	CKS(CKN)-45T ¥13,200	CKS(CKN)-90TM ¥24,500	CKS(CKN)-60TM ¥19,200	CKS(CKN)-45TM ¥14,200	CKS(CKN)-30TM ¥11,600
	90TL 900×900	45TL・R/L 450×900	30TL・R/L 300×900	水切棚付吊戸棚 90TLM 900×900	蛍光灯付吊戸棚 90TMF 900×700	ガラス吊戸棚 90TLG 900×900	ガラス吊戸棚 60TLG 600×900	
	CKS(CKN)-90TL ¥37,200	CKS(CKN)-45TL ¥26,300	CKS(CKN)-30TL ¥20,700	CKS(CKN)-90TLM ¥52,700	CKS(CKN)-90TMF ¥34,000	BS(BN)-90TLG ¥50,000	BS(BN)-60TLG ¥41,000	

●サービスカウンター

カウンター(奥行450%)
CP-120K04(1200%) ¥27,000
CP-90K04(900%) ¥21,000
CP-60K04(600%) ¥18,000

●ベースキャビネット (奥行450%)
BSS(BNS)-30KD,R/L(300%) ¥19,000
BSS(BNS)-45KD,R/L(450%) ¥22,500

●パーティーキッチンカウンターユニット

1950% ¥112,300
1800% ¥103,000
1650% ¥99,500
1500% ¥94,000
1200% ¥85,800

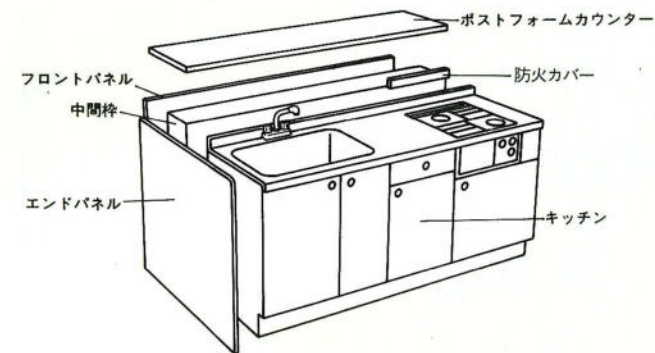
※価格は、カウンターユニットのみで、キッチンの価格が含まれていません。

●サービスカウンターセットプラン

1200% ¥148,900
CP-120K04+45KD, ×2・30KD, ×90TL・30TL

900% ¥103,200
CP-90K04+45KD, ×2・90TL

600% ¥97,400
CP-60K04+30KD, ×2・30TL×2



HORO

●ホーローキッチン



MO ホーロー マイオーク



HO ホーロー ハイオーク



CW ホーロー ニュークリスタル クリアホワイト



CB ホーロー ニュークリスタル ハーベストベージュ



HS ホーロー セラ

WOOD

●木製キッチン



FW ファインウッド



JW ジョイフルウッド



GS グレーサンド



RW レギュラーウッド



SW シルキーホワイト

CABINET & SINK

キッチンの持つインテリア性を強調した、落ちついた色彩の扉は、オークの木仕上げです。家具調感覚をふんだんに取り入れた、気品のあるキッチンスペースを演出します。

ホーローオーク MO

写真のセット例

●流し台MO-210CR●調理台MO-90B●ガス台MO-60GC●吊戸棚MO-90TCM●MO-90TM●MO-90TLG●冷蔵庫SR-284SKV●冷蔵庫上台MO-60TU●レンジフードKH-90B・F-9B

セット合計価格(3600×1500%).....¥914,100
(施工費及びテーブル、椅子、照明器具、水栓金具は含まれていません。)

- ホーローキャビネット ●SUS304(18-8ステンレストップ)
(ガス台、ガスキャビネットはSUS430/18ステンレスです)
- 天然木扉 ●スライド蝶番
- 4段引出し ●スプーンケース



CABINET & SINK

ナチュラルな木目を、おだやかなカラーに仕上げた家具調タイプのキッチンです。気品のあるオークの自然な落ちつきがインテリアスペースを格調高い雰囲気演出します。

ホーローオーク HO

写真のセット例

●流し台HO-180JR●ガス台HO-60GC●調理台HO-30B●吊戸棚HO-90TLG・90T・90TCG●収納庫HO-60TDG・60TD・60TU×2・30TDS・30TU
●レンジフードKH-90B・F-9B

セット合計価格(キッチン2700%・収納庫150%).....¥758,300
(施工費及びテーブル、椅子、照明器具、水栓金具等は含まれていません。)

- ホーローキャビネット ●SUS304(18-8ステンレストップ)
(ガス台、ガスキャビネットはSUS430/18ステンレスです)
- 木製扉 ●スライド蝶番
- 4段引出し ●スプーンケース



流し台(ジャンボ水槽) MO-195J 1950×560×800 ¥172,000
中央水槽のため左・右水槽はございません。

流し台(W水槽) MO-180W 1800×560×800 ¥159,000
左・右水槽がございます。

流し台(ジャンボ水槽) MO-180J 1800×560×800 ¥155,000
左・右水槽がございます。

流し台(ジャンボ水槽) MO-165J 1650×560×800 ¥144,000
左・右水槽がございます。

流し台(W水槽) MO-150W 1500×560×800 ¥139,000
左・右水槽がございます。



流し台(ジャンボ水槽) HO-195J 1950×560×800 ¥158,000
中央水槽のため左・右水槽はございません。

流し台(W水槽) HO-180W 1800×560×800 ¥147,000
左・右水槽がございます。

流し台(ジャンボ水槽) HO-180J 1800×560×800 ¥143,000
左・右水槽がございます。

流し台(ジャンボ水槽) HO-165J 1650×560×800 ¥133,000
左・右水槽がございます。

流し台(W水槽) HO-150W 1500×560×800 ¥129,000
左・右水槽がございます。



流し台 MO-150S 1500×560×800 ¥130,000
左・右水槽がございます。

流し台 MO-120S 1200×560×800 ¥117,000
左・右水槽がございます。

調理台 MO-90B 900×560×800 ¥61,000
MO-60B 600×560×800 ¥48,000

米びつ付調理台 MO-60BR 600×560×800 ¥59,000
米びつ容量14kg

調理台 MO-30B 300×560×800 ¥32,500
米びつ容量9kg

隅調理台 MO-71C 717×717×800 ¥67,000



流し台 HO-150S 1500×560×800 ¥121,000
左・右水槽がございます。

流し台 HO-120S 1200×560×800 ¥106,000
左・右水槽がございます。

調理台 HO-90B 900×560×800 ¥57,000
HO-60B 600×560×800 ¥45,500

米びつ付調理台 HO-60BR 600×560×800 ¥57,000
米びつ容量14kg

調理台 HO-30B 300×560×800 ¥30,500
米びつ容量9kg

隅調理台 HO-71C 717×717×800 ¥62,000



ガス台 MO-100G 1000×545×620 ¥58,000
MO-70G 700×545×620 ¥44,000

ガスキャビネット MO-60GC (2口コンロ) 600×550×800 ¥89,000
(2個口梱包です)

ガスキャビネット MO-60GC3 (3口コンロ) 600×550×800 ¥99,000
(2個口梱包です)

吊戸棚 MO-150T 1500×360×500 ¥58,800
MO-120T 1200×360×500 ¥43,000
MO-90T 900×360×500 ¥34,500

MO-40T 400×360×500 ¥21,500
MO-45T 450×360×500 ¥19,500

MO-30T 300×360×500 ¥18,000
MO-15T 150×360×500 ¥15,500
※MO-45T・30T・15Tは左開き扉もございます。

セミロング吊戸棚 MO-120TM 1200×360×700 ¥58,000
MO-90TM 900×360×700 ¥45,000
MO-60TM 600×360×700 ¥30,000

隅吊戸棚 MO-71TC 717×717×500 ¥38,000

セミロング隅吊戸棚 MO-71TCM 717×717×800 ¥45,000



ガス台 HO-100G 1000×545×620 ¥54,000
HO-70G 700×545×620 ¥41,000

ガスキャビネット HO-60GC (2口コンロ) 600×550×800 ¥85,000
(2個口梱包です)

ガスキャビネット HO-60GC3 (3口コンロ) 600×550×800 ¥95,000
(2個口梱包です)

吊戸棚 HO-150T 1500×360×500 ¥44,700
HO-135T 1350×360×500 ¥40,500
HO-120T 1200×360×500 ¥36,500

HO-90T 900×360×500 ¥30,000
HO-60T 600×360×500 ¥24,500
HO-45T 450×360×500 ¥17,500

HO-40T 400×360×500 ¥16,500
HO-30T 300×360×500 ¥15,500
HO-15T 150×360×500 ¥13,000

セミロング吊戸棚 HO-135TM 1350×360×700 ¥51,000
HO-120TM 1200×360×700 ¥43,000
HO-90TM 900×360×700 ¥33,500

隅吊戸棚 HO-71TC 717×717×500 ¥32,700

※HO-45T・30T・15Tは左開き扉もございます。 ※HO-45TM・30TM・15TMは左開き扉もございます。



ロングガラス吊戸棚 MO-90TLG 900×360×900 ¥54,800
MO-60TLG 600×360×900 ¥45,000

中棚ガラス吊戸棚 MO-90TCG 900×272×400 ¥38,000

中棚ガラス吊戸棚 MO-60TCG 600×272×400 ¥24,500

収納庫(上台) MO-60TU 600×546×500 ¥33,000

収納庫(上台) MO-60TU 600×546×500 ¥33,000

収納庫(上台) MO-30TU 300×546×500 ¥20,500

収納庫(ガラス扉下台) MO-60TDG 600×546×1800 ¥98,500

収納庫(下台) MO-60TD 600×546×1800 ¥86,000

スライド収納庫(下台) MO-30TDS 300×546×1800 ¥88,000



セミロング隅吊戸棚 HO-71TCM 717×717×700 ¥36,200
HO-60TLG 600×360×900 ¥43,500

ロングガラス吊戸棚 HO-90TLG 900×360×900 ¥52,000
HO-60TLG 600×360×900 ¥43,500

中棚ガラス吊戸棚 HO-90TCG 900×272×400 ¥36,500

中棚ガラス吊戸棚 HO-60TCG 600×272×400 ¥24,000

収納庫(上台) HO-60TU 600×546×500 ¥29,000

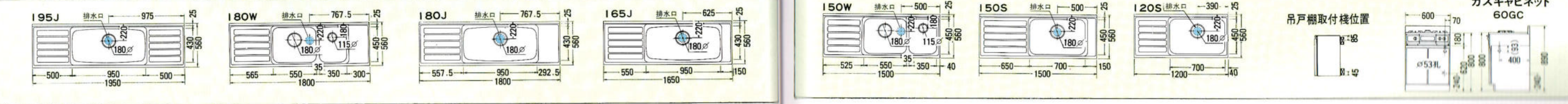
収納庫(上台) HO-60TU 600×546×500 ¥29,000

収納庫(上台) HO-30TU 300×546×500 ¥17,500

収納庫(ガラス扉下台) HO-60TDG 600×546×1800 ¥84,000

収納庫(下台) HO-60TD 600×546×1800 ¥76,000

スライド収納庫(下台) HO-30TDS 300×546×1800 ¥77,000



CABINET & SINK

美しさで、丈夫さで愛されるホーローキッチン、ニュークリスタル。クールでシンプルな白い扉が、現代的なキッチンスペースを演出。どんなインテリアにも調和できる、清潔感あふれるタイプです。

ホーローニュークリスタル クリアホワイト CW

写真のセット例

- 流し台CW-165JR ●調理台CW-30B ●ガス台CW-60GC
- 吊戸棚CW-150T・CW-90TCG・CW-60TCG・CW-30TML
- 収納庫CW-45TMU・CW-45TDG ●レンジフードKH-75W・F-7W

セット合計価格 (3000%) ¥475,400
(施工費及びテーブル、椅子、水栓金具は含まれていません。)

- ホーローキャビネット ●SUS304(18-8ステンレストップ)
(ガス台、ガスキャビネットはSUS430/18ステンレストップ)
- 前面ホーロー
- 4段引出し ●スプーンケース
- 大型ゴミ収納器 ●スライド蝶番



※写真の取手デザインは変更されています。2ページの扉写真を参照ください。



流し台(ジャンボ水槽)
CW-195J
1950×560×800
¥135,000
中央水槽のため左・右水槽はございません。

流し台(W水槽)
CW-180W
1800×560×800
¥124,800
左・右水槽がございます。

流し台(ジャンボ水槽)
CW-180J
1800×560×800
¥119,500
左・右水槽がございます。

流し台(ジャンボ水槽)
CW-165J
1650×560×800
¥110,000
左・右水槽がございます。

流し台(W水槽)
CW-150W
1500×560×800
¥108,800
左・右水槽がございます。



流し台
CW-150S
1500×560×800
¥103,000
左・右水槽がございます。

流し台
CW-120S
1200×560×800
¥85,800
左・右水槽がございます。

CW-105S
1050×560×800
¥79,800
左・右水槽がございます。

調理台
CW-60B
600×560×800
¥42,800

調理台
CW-60BD
600×560×800
¥58,000

米びつ付
調理台
CW-60BR
600×560×800
¥54,800
米びつ容量14kg

調理台
CW-40B
400×560×800
¥31,300

米びつ
RB-01
225×480×425
¥11,500
米びつ容量9kg



隅調理台
CW-71C
717×717×800
¥54,000

ガス台
CW-100G CW-70G
1000×545×620 700×545×620
¥46,000 ¥33,800

ガスキャビネット
CW-60GC
(2口コンロ)
600×550×800
¥78,000
(2個口梱包です)
立ち消え安全装置付

ガスキャビネット
CW-60GC3
(3口コンロ)
600×550×800
¥88,000
(2個口梱包です)
立ち消え安全装置付

吊戸棚
CW-165T CW-150T CW-120T
1650×367×500 1500×367×500 1200×367×500
¥46,800 ¥39,800 ¥34,800

セミロング吊戸棚
CW-120TM CW-90TM
1200×367×633 900×367×633
¥39,800 ¥31,800

隅吊戸棚
CW-71TC
717×717×500
¥33,000



セミロング
隅吊戸棚
CW-71TCM
717×717×633
¥34,500

ロングガラス
吊戸棚
CW-60TLG
600×367×900
¥43,000
(木製扉)

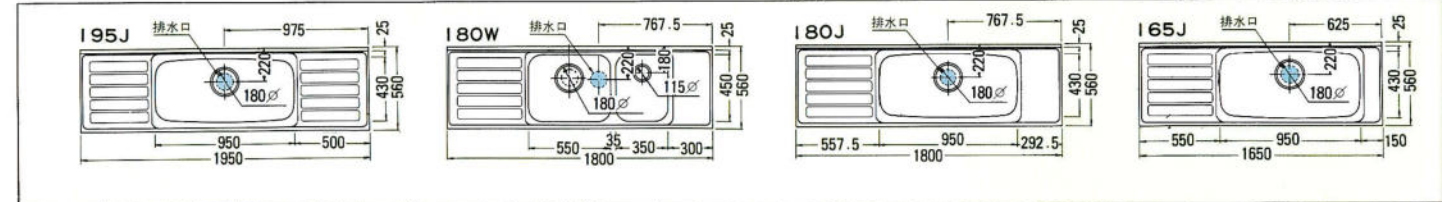
中棚ガラス吊戸棚
CW-90TCG
900×274×400
¥35,500
(木製扉)

中棚ガラス吊戸棚
CW-60TCG
600×274×400
¥23,000
(木製扉)

収納庫(上)
CW-60TMU
600×555×633
¥35,000

収納庫(上)
CW-45TMU
450×555×633
¥28,000

収納庫(ガラス戸下台)
CW-45TDG
450×555×1667
¥77,000



CABINET & SINK

どんなインテリアにもマッチする、ベージュのやわらかな自然の雰囲気。やさしさに満ちた空間をつくるモダンなキッチンです。ヘルシーでナチュラルなスペースを演出してくれます。

ホーローニュークリスタル ルーベストベージュ CB

写真のセット例

- 流し台CB-165JR ●調理台CB-30B ●ガス台CB-60GC
- 吊戸棚CB-150T・CB-90TCG・CB-60TCG・CB-30TML
- 収納庫CB-60TMU・CB-60TDG ●レンジフードKH-75B・F-7B

セット合計価格 (3150%) ¥509,600
(施工費及びテーブル、椅子、水栓金具は含まれていません。)

- ホーローキャビネット ●SUS304(18-8ステンレストップ)
(ガス台、ガスキャビネットはSUS430/18ステンレストップ)
- 前面ホーロー
- 4段引出し ●スプーンケース
- 大型ゴミ収納器 ●スライド蝶番



※写真の取手デザインは変更されています。6ページの扉写真を参照ください。



流し台(ジャンボ水槽)
CB-195J
1950×560×800
¥135,000
中央水槽のため左・右水槽はございません。

流し台(W水槽)
CB-180W
1800×560×800
¥124,800
左・右水槽がございます。

流し台(ジャンボ水槽)
CB-180J
1800×560×800
¥119,500
左・右水槽がございます。

流し台(ジャンボ水槽)
CB-165J
1650×560×800
¥110,000
左・右水槽がございます。

流し台(W水槽)
CB-150W
1500×560×800
¥108,800
左・右水槽がございます。



流し台
CB-150S
1500×560×800
¥103,000
左・右水槽がございます。

流し台
CB-120S
1200×560×800
¥85,800
左・右水槽がございます。

流し台
CB-105S
1050×560×800
¥79,800
左・右水槽がございます。

調理台
CB-60B
600×560×800
¥42,800

調理台
CB-60BD
600×560×800
¥58,000

米びつ付
調理台
CB-60BR
600×560×800
¥54,800
米びつ容量14kg

調理台
CB-40B
400×560×800
¥31,300

米びつ
RB-01
225×480×425
¥11,500
米びつ容量9kg



隅調理台
CB-71C
717×717×800
¥54,000

ガス台
CB-100G CB-70G
1000×545×620 700×545×620
¥46,000 ¥33,800

ガスキャビネット
CB-60GC
(2口コンロ)
600×550×800
¥78,000
(2個口梱包です)
立ち消え安全装置付

ガスキャビネット
CB-60GC3
(3口コンロ)
600×550×800
¥88,000
(2個口梱包です)
立ち消え安全装置付

吊戸棚
CB-165T CB-150T CB-120T
1650×367×500 1500×367×500 1200×367×500
¥46,800 ¥39,800 ¥34,800

セミロング吊戸棚
CB-120TM CB-90TM
1200×367×633 900×367×633
¥39,800 ¥31,800

隅吊戸棚
CB-71TC
717×717×500
¥33,000



セミロング
隅吊戸棚
CB-71TCM
717×717×633
¥34,500

ロングガラス
吊戸棚
CB-60TLG
600×367×900
¥43,000
(木製扉)

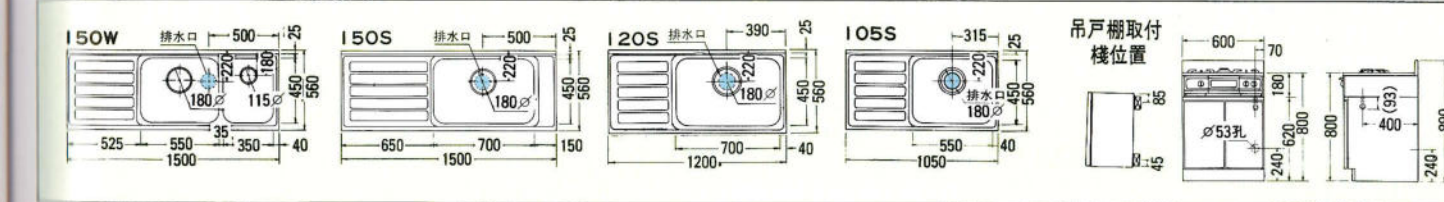
中棚ガラス吊戸棚
CB-90TCG
900×274×400
¥35,500
(木製扉)

中棚ガラス吊戸棚
CB-60TCG
600×274×400
¥23,000
(木製扉)

収納庫(上)
CB-60TMU
600×555×633
¥35,000

収納庫(上)
CB-45TMU
450×555×633
¥28,000

収納庫(ガラス戸下台)
CB-45TDG
450×555×1667
¥77,000





アイデアを生かして個性と機能性をアップ。明るいアイボリーのキッチンスペースが生まれます。

CABINET & SINK

色はアイボリーを基調で明るく、ナチュラルモダンをテーマに、デザインはシンプルにまとめて、さらにホーローキッチンの中では、うれしい低価格を実現しました。

ホーセラ HS

セット合計価格 (2700%) ¥242,900
(施工費及び水栓金具、テーブル、椅子は含まれていません)

- ホーローキャビネット
- SUS304(18-8ステンレストップ)
- 前面ホーロー
- 大型ゴミ収納器



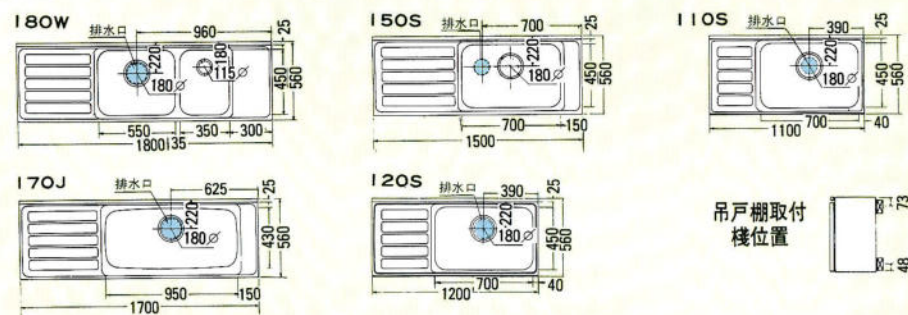
- 流し台(W水槽) HS-180W 1800×560×800 ¥95,000 左・右水槽がございます。
- 流し台(ジャンボ水槽) HS-170J 1700×560×800 ¥92,300 左・右水槽がございます。
- 流し台 HS-150S 1500×560×800 ¥77,700 左・右水槽がございます。
- 流し台 HS-120S 1200×560×800 ¥63,500 左・右水槽がございます。
- 流し台 HS-110S 1100×560×800 ¥60,500 左・右水槽がございます。



- 調理台 HS-60B 600×560×800 ¥34,700
- HS-40B 400×560×800 ¥28,000
- HS-30B 300×560×800 ¥24,200
- 米びつ付調理台 HS-60BR 600×560×800 ¥46,700 米びつ容量14kg
- 調理台 HS-30B 300×560×800 ¥24,200
- 米びつ RB-01 225×480×425 ¥11,500 米びつ容量9kg
- 隅調理台 HS-71C 717×717×800 ¥47,200
- ガス台 HS-100G 1000×545×690 ¥38,900
- HS-90G 900×545×690 ¥36,800
- ガス台 HS-70G 700×545×690 ¥28,200
- HS-60G 600×545×690 ¥25,200



- 吊戸棚 HS-150T 1500×375×575 ¥39,800
- HS-90T 900×375×575 ¥25,200
- HS-120T 1200×375×575 ¥30,200
- HS-60T 600×375×575 ¥18,200
- HS-110T 1100×375×575 ¥29,000
- HS-40T 400×375×575 ¥13,700
- HS-30T 300×375×575 ¥11,700
- 隅吊戸棚 HS-71TC 717×717×500 ¥24,900



CABINET & SINK

好評の木目シリーズにお求めやすい価格でラインアップ。自然で美しい木目を生かした家具調感覚が、エレガントな美しさと、現代的センスを感じさせます。

■木製キッチン

ファイナウツ FW

写真のセット例

- 流し台FW-180J ●調理台FW-30B ●ガス台FW-60G ●吊戸棚FW-90T・60T・30TM(R)・30TM(L)・90TCG・60TCG ●収納庫FW-30TU・30TDS・60TUX2・60TD・60TDG ●レンジフードKH-60B・F6B

セット合計価格 (キッチン2700%・収納庫1500%) ¥664,100
(施工費及びテーブル、椅子、水栓金具は含まれていません)

- 木製キャビネット
- 底板ステンレス張り
- ワンタッチスライド蝶番
- 3段引き出し
- SUS304(18-8ステンレストップ)
- (ガス台、ガスキャビネットはSUS430/18ステンレスです)



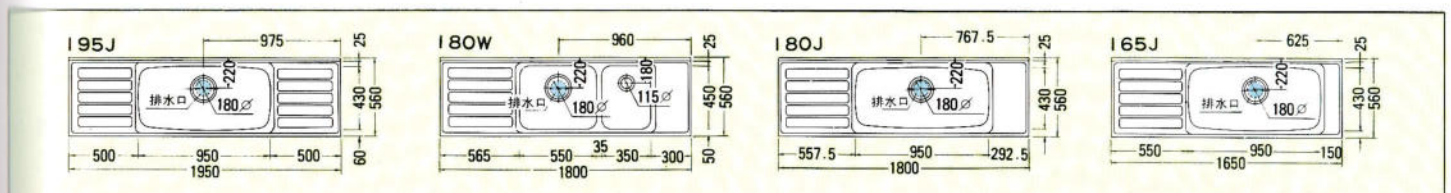
- 流し台(ジャンボ水槽) FW-195J 1950×560×800 ¥124,500 中央水槽のため左・右水槽はございません。
- 流し台(W水槽) FW-180W 1800×560×800 ¥111,000 左・右水槽がございます。
- 流し台(ジャンボ水槽) FW-180J 1800×560×800 ¥104,800 左・右水槽がございます。
- 流し台(ジャンボ水槽) FW-165J 1650×560×800 ¥100,500 左・右水槽がございます。
- 流し台(W水槽) FW-150W 1500×560×800 ¥102,500 左・右水槽がございます。



- 流し台 FW-150S 1500×560×800 ¥93,000 左・右水槽がございます。
- 流し台 FW-120S 1200×560×800 ¥82,000 左・右水槽がございます。
- FW-105S 1050×560×800 ¥79,000
- 調理台 FW-90B 900×560×800 ¥41,500
- FW-60B 600×560×800 ¥36,000
- 引出し付調理台 FW-60BD 600×560×800 ¥49,800
- 米びつ付調理台 FW-60BR 600×560×800 ¥48,800 米びつ容量14kg
- 調理台 FW-30B 300×560×800 ¥25,000
- 隅調理台 FW-71C 717×717×800 ¥50,000
- ガス台 FW-100G FW-70G 1000×545×690 ¥43,000 700×545×690 ¥30,800
- FW-60G 600×545×690 ¥27,800



- ガスキャビネット FW-60GC (2ロコンロ) 600×560×800 ¥75,000 (2個1梱包です)
- ガスキャビネット FW-60GC3 (3ロコンロ) 600×560×800 ¥85,000 (2個1梱包です)
- 吊戸棚 FW-150T 1500×360×500 ¥38,800
- FW-60T 600×360×500 ¥19,000
- FW-30T 300×360×500 ¥12,000
- 吊戸棚 FW-120T 1200×360×500 ¥33,000
- FW-45T 450×360×500 ¥15,500
- FW-15T 150×360×500 ¥10,500
- 吊戸棚 FW-90T 900×360×500 ¥24,000
- FW-40T 400×360×500 ¥14,500
- セミロング吊戸棚 FW-120TM 1200×360×700 ¥39,800
- FW-45TM 450×360×700 ¥16,500
- FW-15TM 150×360×700 ¥12,000
- FW-90TM 900×360×700 ¥27,800
- FW-40TM 400×360×700 ¥15,800
- 隅吊戸棚 FW-71TC 717×717×500 ¥28,800
- セミロング隅吊戸棚 FW-71TCM 717×717×700 ¥30,800



※150W、150S、120S、105Sの図面はP75のJWの図面をご参照ください。



CABINET & SINK

好評の木目シリーズに新製品が登場。やさしく明るい木目調キッチンが、都会的センスを感じさせます。

■木製キッチン

ジョイフルウッド JW

写真のセット例

- 流し台 JW-180J ●調理台 JW-30B ●ガス台 JW-60GC
- 吊戸棚 JW-90TLG・90T・90TCG・30TM(L) ●レンジフード KH-60B・F-6B

セット合計価格 (2700%) ¥369,100
(施工費及びテーブル、椅子、水栓金具は含まれていません。)

- 木製キャビネット
- 底板ステンレス張り
- フタタッチスライド蝶番
- 3段引き出し
- SUS304(18-8ステンレストップ)
(ガス台、ガスキャビネットはSUS430/18ステンレスです)



流し台(ジャンボ水槽)
JW-195J
1950×560×800
¥124,500
中央水槽のため左・右水槽はございません。

流し台(W水槽)
JW-180W
1800×560×800
¥111,000
左・右水槽がございます。

流し台(ジャンボ水槽)
JW-180J
1800×560×800
¥104,800
左・右水槽がございます。

流し台(ジャンボ水槽)
JW-165J
1650×560×800
¥100,500
左・右水槽がございます。

流し台(W水槽)
JW-150W
1500×560×800
¥102,500
左・右水槽がございます。



流し台
JW-150S
1500×560×800
¥93,000
左・右水槽がございます。

流し台
JW-120S JW-105S
1200×560×800 1050×560×800
¥82,000 ¥79,000
左・右水槽がございます。

調理台
JW-90B JW-60B
900×360×800 600×360×800
¥41,500 ¥36,000
JW-40B JW-30B
400×560×800 300×560×800
¥28,000 ¥25,000

引出し付調理台
JW-60BD
600×560×800
¥49,800

米びつ付調理台
JW-60BR
600×560×800
¥48,800
米びつ容量14kg

調理台
JW-30B
300×560×800
¥25,000

隅調理台
JW-71C
717×717×800
¥50,000

ガス台
JW-100G JW-70G
1000×545×620 700×545×620
¥43,000 ¥30,800
JW-60G
600×545×620
¥27,800



ガスキャビネット
JW-60GC
600×550×800
¥75,000
(2扉1個包です)

ガスキャビネット
JW-60GC3
600×550×800
¥85,000
(2扉3個包です)

吊戸棚
JW-150T JW-120T JW-90T
1500×360×500 1200×360×500 900×360×500
¥38,800 ¥33,000 ¥24,000

吊戸棚
JW-60T JW-45T JW-40T
600×360×500 450×360×500 400×360×500
¥19,000 ¥15,500 ¥14,500

吊戸棚
JW-120TM JW-90TM JW-60TM
1200×360×700 900×360×700 600×360×700
¥39,800 ¥27,800 ¥22,000

セミロング吊戸棚
JW-120TM JW-40T JW-45TM JW-15TM
1200×360×700 400×360×700 450×360×700 150×360×700
¥15,800 ¥13,500 ¥16,500 ¥12,000

隅吊戸棚
JW-71TC JW-71TCM
717×717×800 717×717×700
¥28,800 ¥30,800

セミロング吊戸棚
JW-45TM・30TM・15TMは左開き扉もがございます。



ロングガラス吊戸棚
JW-90TLG
900×360×900
¥50,000
JW-60TLG
600×360×900
¥41,000

中層ガラス吊戸棚
JW-90TCG
900×272×800
¥36,000

中層ガラス吊戸棚
JW-60TCG
600×272×800
¥23,500

収納庫(上台)
JW-60TU
600×546×500
¥23,000

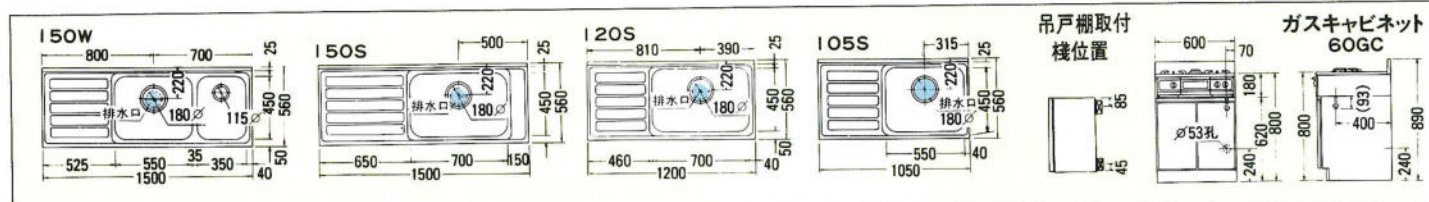
収納庫(上台)
JW-60TU
600×546×500
¥23,000

収納庫(上台)
JW-30TU
300×546×500
¥14,000

収納庫(下台)
JW-60TD
600×546×1800
¥68,500

収納庫(下台)
JW-60TDG
600×546×1800
¥85,500

スライド収納庫(下台)
JW-30TDS
300×546×1800
¥75,000



※195J, 180W, 180J, 165Jの図面はP74のFWの図面をご参照ください



CABINET & SINK

落ちついた風格と、モダンな味わいが溶け合ったグレー調のキッチン。明るく爽やかな印象も感じられます。お気に入りの小物を並べて、キッチンの表情を優しくドレスアップしてみませんか。

■木製キッチン

グレーサド GS

写真のセット例

- 流し台 GS-180J ●調理台 GS-30B ●ガス台 GS-60GC
- 吊戸棚 GS-60TL・30T×2・BN-90TLG ●レンジフード KH-60M

セット合計価格 (2700%) ¥318,300
(施工費及びテーブル、椅子、水栓金具は含まれていません。)

- 木製キャビネット
- 大型ゴミ収納器
- 2段引き出し
- SUS304(18-8ステンレストップ)
(ガス台、ガスキャビネットはSUS430/18ステンレスです)



流し台(ジャンボ水槽)
GS-195J
1950×560×800
¥99,000
中央水槽のため左・右水槽はございません。

流し台(ジャンボ水槽)
GS-180J
1800×560×800
¥89,500
左・右水槽がございます。

流し台(ジャンボ水槽)
GS-165J
1650×560×800
¥87,000
左・右水槽がございます。

流し台(シングル水槽)
GS-150S
1500×560×800
¥78,000
左・右水槽がございます。

流し台
GS-120S GS-105S
1200×560×800 1050×560×800
¥63,000 ¥56,500
左・右水槽がございます。



調理台
GS-60B GS-40B
600×560×800 400×560×800
¥30,000 ¥26,000

米びつ付調理台
GS-60BR
600×560×800
¥42,000
米びつ容量14kg

調理台
GS-30B
300×560×800
¥23,000

米びつ
RB-02
225×480×460
¥11,500
米びつ容量14kg

隅調理台
GS-71C
717×717×800
¥46,500

ガスキャビネット
GS-60GC(3扉)
600×550×800
¥79,000
600×550×800(2扉1個包です)
立ち消え安全装置付

ガス台
GS-100G GS-90G
1000×545×620 900×545×620
¥34,000 ¥31,000

ガス台
GS-70G GS-60G
700×545×620 600×545×620
¥24,200 ¥22,000



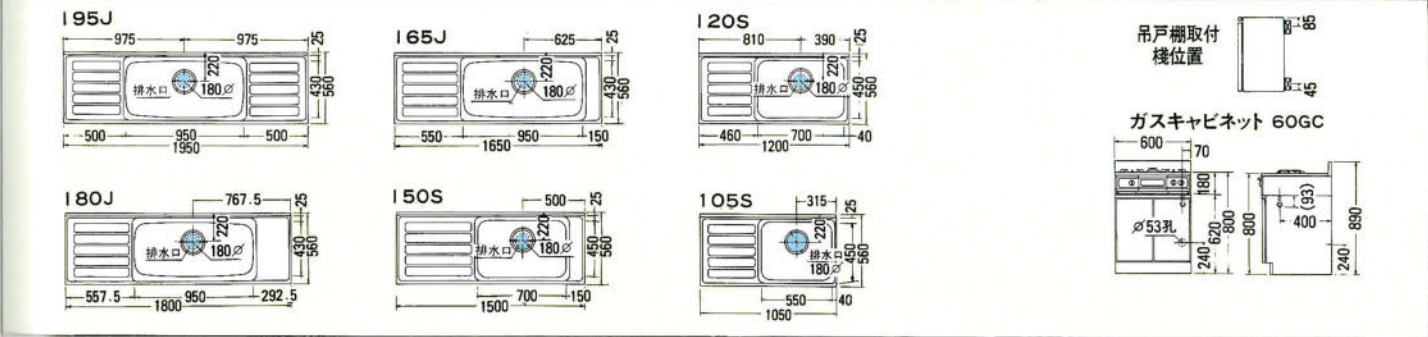
吊戸棚
GS-150T GS-120T GS-90T
1500×360×500 1200×360×500 900×360×500
¥32,800 ¥25,000 ¥20,600

隅吊戸棚
GS-71TC
717×717×800
¥27,300

ロングガラス吊戸棚
BN-90TLG
900×360×900
¥50,000
BN-60TLG
600×360×900
¥41,000

レンジフード用吊戸棚
GS-60TF
600×360×500
¥16,300
※RH-600(60TF用)は別売りです。

ロング吊戸棚
GS-60TL
600×360×900
¥27,000





CABINET & SINK

ダークオーク調の木目扉が、キッチン全体に家具調のおちつきと都会的なセンスを与えています。あたたかみのあるスペースをお求め易いタイプでおつくりします。

■木製キッチン

レギュラーウッド RW

セット合計価格 (2700%) ¥269,800
(施工費及びテーブル、椅子、水栓金具は含まれておりません。)

- 木製キャビネット ●SUS430(18ステンレス)
- 大型ゴミ収納器 ●2段引出し



■木製キッチン

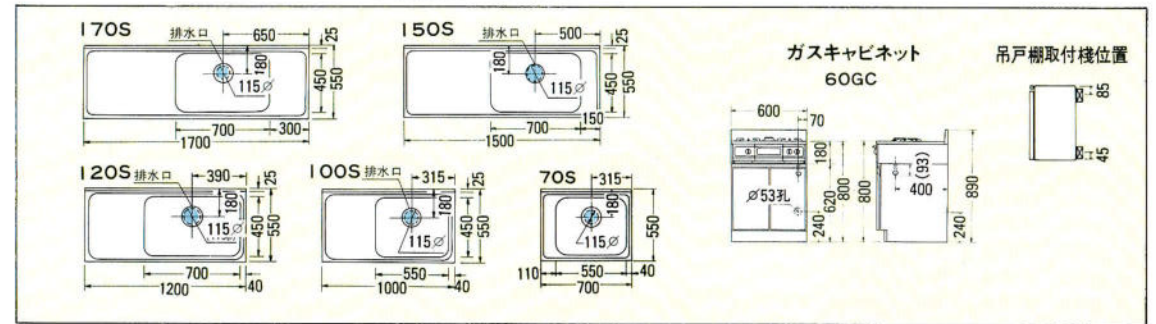
ミルクホワイト SW

セット合計価格 (2700%) ¥205,700
(施工費及びテーブル、椅子、照明器具、水栓金具は含まれていません。)

CABINET & SINK

若々しいライフスタイルには、ホワイトカラーのキッチンにピッタリです。明るい雰囲気の中に、ヤングミセスの要求をいっぱい取り入れて。

- 木製キャビネット
- 前面メラミン樹脂
- SUS430(18ステンレストップ)
- 大型ゴミ収納器



流し台 (ジャンボ水槽)
RW-180J
1800×550×800
¥80,000
左・右水槽がございます。

流し台
RW-170S
1700×550×800
¥75,500
左・右水槽がございます。

流し台
RW-150S
1500×550×800
¥68,000
左・右水槽がございます。

流し台
RW-120S
1200×550×800
¥54,500
左・右水槽がございます。

流し台
RW-110S RW-100S
1100×550×800 1000×550×800
¥49,800 ¥46,000
左・右水槽がございます。



流し台 (ジャンボ水槽)
RW-100J
1800×550×800
¥48,500

流し台
RW-70S
700×550×800
¥39,500

調理台
RW-60B RW-40B
600×550×800 400×550×800
¥28,000 ¥22,000
RW-30B RW-30B
300×550×800 300×360×500
¥20,000

米びつ付調理台
RW-60BR
600×550×800
¥40,000
米びつ容量14kg

調理台
RW-30B
300×550×800
¥20,000

米びつ
RB-02
225×480×160
¥11,500
米びつ容量14kg

隅調理台
RW-71C
712×712×800
¥41,500

ガス台
RW-100G RW-90G
1000×545×620 900×545×620
¥28,000 ¥27,000

ガスキャビネット
RW-60GC(2口コンロ)
RW-60GC3(1口コンロ)
600×550×800(2口11単位付) 600×545×620
¥67,000 ¥77,000
立ち消え安全装置付

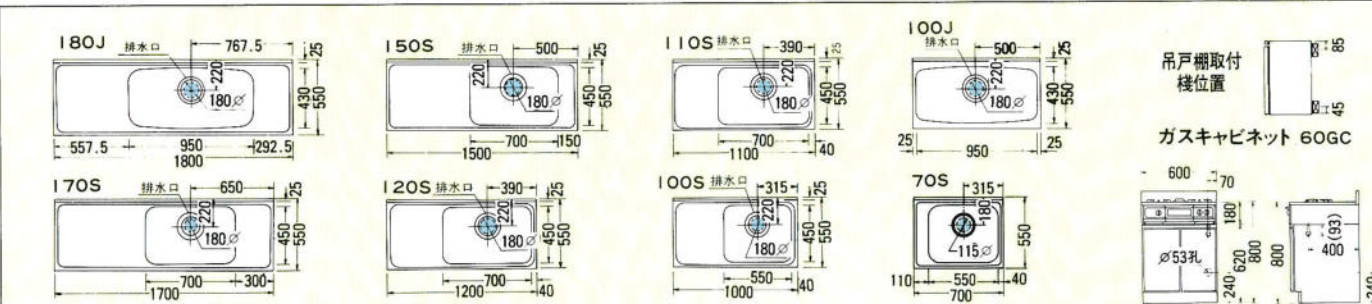


吊戸棚
RW-150T RW-120T RW-110T
1500×360×900 1200×360×500 1100×360×500
¥32,800 ¥22,500 ¥22,000
RW-90T RW-70T RW-60T
900×360×500 700×360×500 600×360×500
¥19,000 ¥16,000 ¥15,000
RW-45T RW-40T RW-30T
450×360×500 400×360×500 300×360×500
¥14,000 ¥13,000 ¥11,000

隅吊戸棚
RW-71TC
712×712×900
¥24,000

ロング吊戸棚
RW60TL
600×360×900
¥26,000

レンジフード用吊戸棚
RW-60TF
600×360×500
¥16,000
※RH-600(60TF用)は別売りです。



吊戸棚取付
機位置

ガスキャビネット 60GC

ミニキッチン

1200タイプ



MKU-120A ¥180,000
MKU-120B(冷蔵庫付) ¥219,500
左右水槽がございます。
上記価格には換気扇は含まれていません。

900タイプ



MKU-90A ¥170,000
MKU-90B(冷蔵庫付) ¥209,500
左右水槽がございます。
上記価格には換気扇は含まれていません。

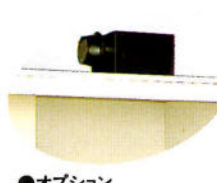
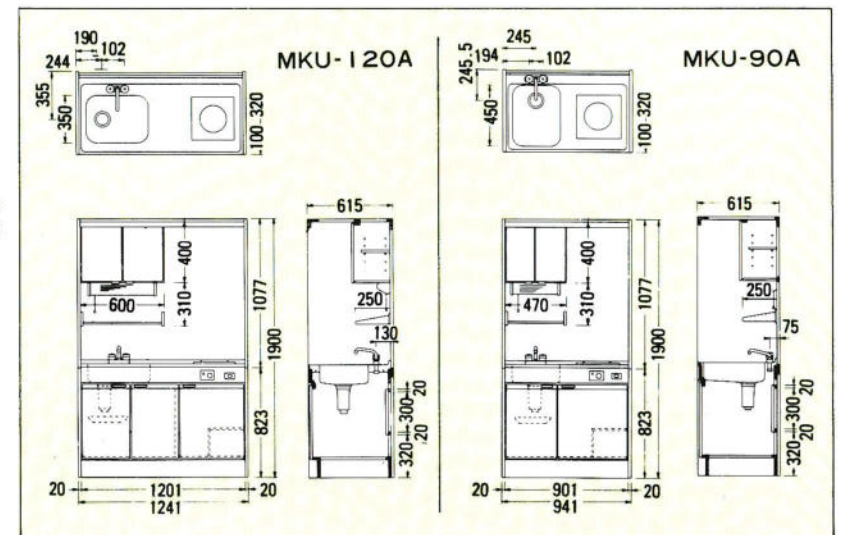
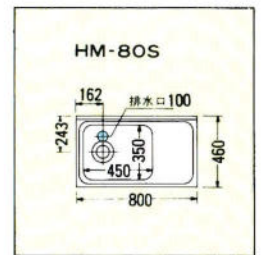
ハーフミニキッチン



流し台
HM-80S
800×400×800
¥35,000
左・右水槽がございます。

ガス台
HM-601G
600×460×620
¥16,500

サイドステンレスカバー
435×200
¥1,300



●オプション
換気扇 DF-18MT
(排気径150φ) ¥16,800



●冷蔵庫
消費電力15kWh/月
有効内容積47ℓ(製氷室3ℓ、冷蔵室44ℓ)
W445×D501×H507

ガスレンジ/ガスオープン



ガス高速レンジ	ガス高速コンベクションレンジ	ガスオープン	コンベクションオープン	ガスレンジ
RCK-7NS	RMC-703ES	LR-176S	LR-175	LR-329S
600×550×620	600×550×620	600×550×620	600×550×620	600×550×800
¥133,000	¥180,000	¥82,000	¥156,500	¥94,300

高速オープン、連続放電点火、触媒ホロー仕上、タイマー
電子レンジ機能付、連続放電点火、フェザータッチ式、デジタル表示、ターンテーブル式、触媒ホロー仕上、タイマー
半直火式、圧電点火、サーモコントローラー、お知らせタイマー
高速調理、自動温度調節器、連続放電点火、タイマー、立消え安全装置
圧電点火、立消え安全装置付、自動温度調節器付



RSU-3GDH
600×450×180
¥45,000

ジャンボグリル、火力3段階替、煮こぼれ、カバーリング、シュバングバーナー、大火力バーナー



CR-30IS
600×455×180
¥36,800

後方排気方式、火力3段階替え、圧電点火方式、オーバーハング式、煮こぼれカバーリング



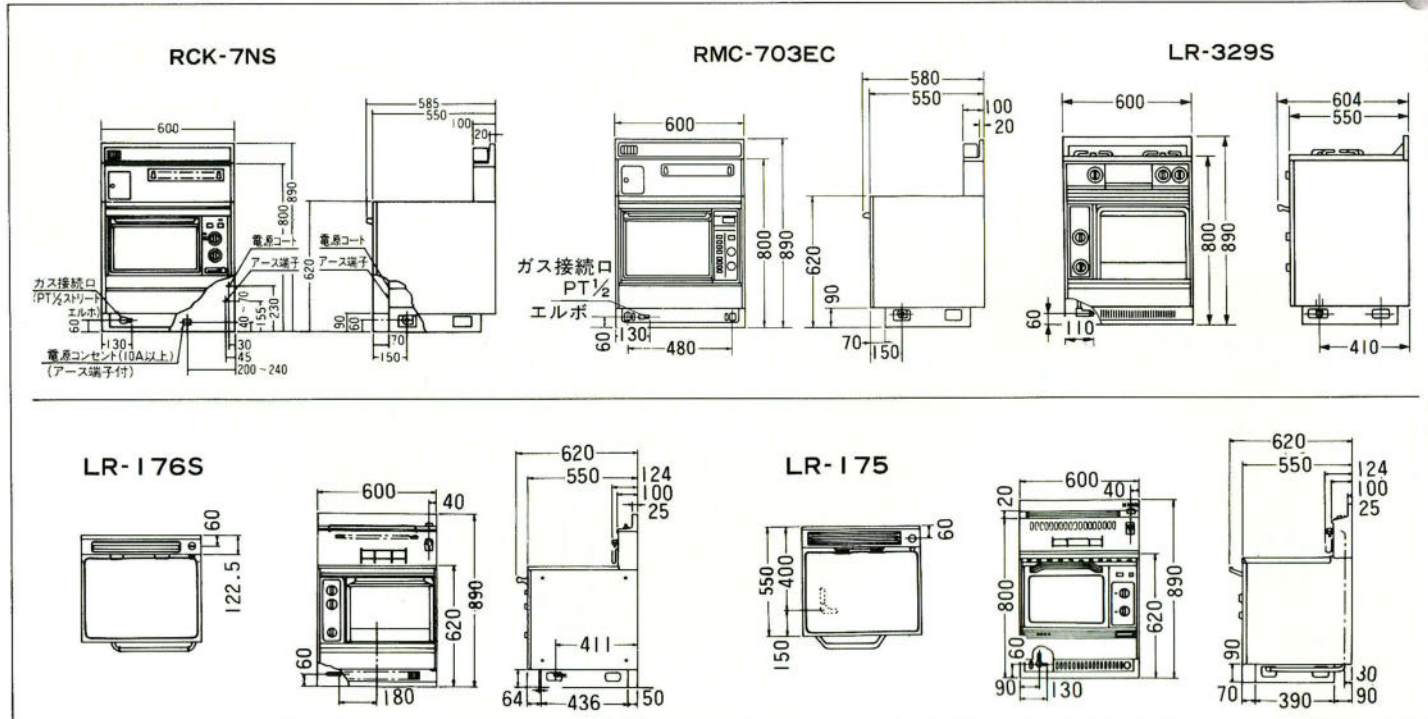
CR-30 LR-176
組合せ例

ガステーブル ※大火力バーナーの右・左によってR・Lがございます。



LW3108(R/L)	LG3101(R/L)	LW2108(R/L)	LG2108(R/L)	LC2101(R/L)
592×493×180	592×480×180	597×456×180	592×447×180	592×447×180
¥39,800	¥36,200	¥34,800	¥28,800	¥18,500

3口両面焼、立消え安全装置、大火力バーナー、中華鍋補助ごとく
3口片面焼、立消え安全装置、大火力バーナー、中華鍋補助ごとく
2口両面焼、立消え安全装置、大火力バーナー、中華鍋補助ごとく
2口片面焼、立消え安全装置、大火力バーナー、中華鍋補助ごとく
立消え安全装置、大火力バーナー、中華鍋補助ごとく



流し台別売部品



- 排水口 防臭防湿キャップ ¥550
- 水切プレート MP-1 ¥3,800
- ゴミ収納器(大) BK-1 (ステンレスカゴ) ¥4,600 BK-2 (樹脂カゴ) ¥3,600 BK-P2 (樹脂カゴ) ¥3,200
- ゴミ収納器(中) エース-MA ¥1,250

●バックカード

	木製品 CW-CB	HS	価格(円)
100G用	BG-100	BG-100F	5,750
90G用	BG-90	BG-90F	5,200
70G用	BG-70	BG-70F	4,150
65G用	BG-65		4,150
60G用	BG-60	BG-60F	3,800



●ジョイント JO-1 ¥500 ●フレキシブルパイプ1½×2 ¥700

高さ調節台輪

流し台の高さは高さ調節用台輪をお求めになれば30cmを85cmにすることができます。



DN-195 (1950%)	¥5,400
DN-180 (1800%)	¥4,800
DN-170 (1700%)	¥4,700
DN-165 (1650%)	¥4,700
DN-150 (1500%)	¥4,600
DN-120 (1200%)	¥4,200
DN-110 (1100%)	¥4,100
DN-100 (1000%)	¥3,800
DN-90 (900%)	¥3,700
DN-75 (750%)	¥3,200
DN-70 (700%)	¥3,100
DN-60 (600%)	¥2,900
DN-40 (400%)	¥2,700
DN-30 (300%)	¥2,600

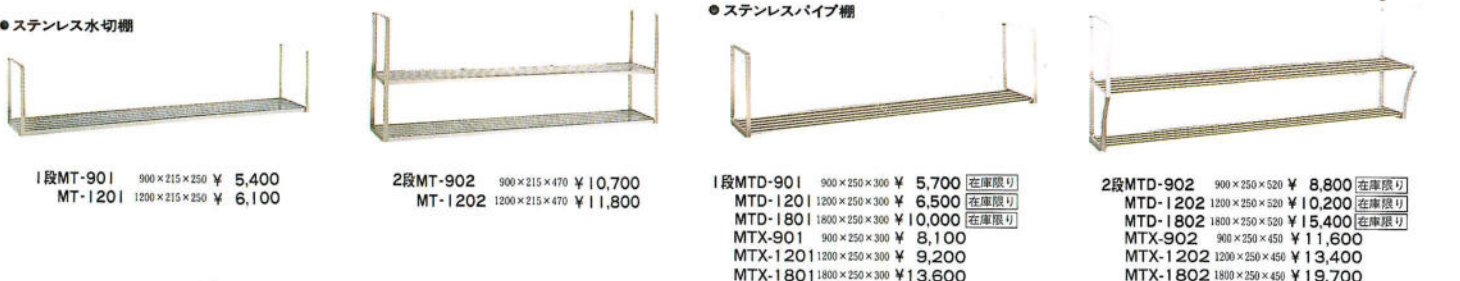
DN-71C(コーナー)FW-GS用¥4,100
DN-71C(コーナー)RW-SW用¥4,100
DN-71C(コーナー)CW-CB-HS用¥4,100

食器乾燥機/中間ボックス/水切棚



- 食器乾燥機 KR-90VD (900×300×400) ¥69,200
- 調味料ボックス KR-60S (600×300×400) ¥28,500
- 調味料ボックス KR-45S (450×300×400) ¥26,300
- 収納庫 KR-30 (300×300×400) ¥20,700
- 水切棚 (18ステンレス) SR-120 (1200×250×400) ¥15,500 SR-90 (900×250×400) ¥11,500

水切棚



- ステンレス水切棚
1段MT-901 900×215×250 ¥5,400 MT-1201 1200×215×250 ¥6,100
2段MT-902 900×215×470 ¥10,700 MT-1202 1200×215×470 ¥11,800
- ステンレスパイプ棚
1段MTD-901 900×250×300 ¥5,700 (在庫限り) MTD-1201 1200×250×300 ¥6,500 (在庫限り) MTD-1801 1800×250×300 ¥10,000 (在庫限り) MTX-901 900×250×300 ¥8,100 MTX-1201 1200×250×300 ¥9,200 MTX-1801 1800×250×300 ¥13,600
2段MTD-902 900×250×520 ¥8,800 (在庫限り) MTD-1202 1200×250×520 ¥10,200 (在庫限り) MTD-1802 1800×250×520 ¥15,400 (在庫限り) MTX-902 900×250×450 ¥11,600 MTX-1202 1200×250×450 ¥13,400 MTX-1802 1800×250×450 ¥19,700

ディスプレイ/アダプター



- ディスプレイ YS-5000 ¥73,000 (取付料別途) 電源：100V(50/60Hz・50S/421W) 処理能力：1.5-2kg (1分間当り)
- アダプター ¥4,200 ダブルシンク用Y管ホース ¥3,500

ダストシュート(生ゴミ収納)



- BD-500-R/L(壁面投入ロタイプ) 445(W)×340(D)×918(H) ¥68,000(工事費別)
- ワンタッチでゴミ小袋をロックするシーラ付です。
- 投入口の扉を開けると自動的に、本体のファンが回り、臭いの逆流を防ぎます。

米ピツ(据置型)



- 米ピツ RB-02 ¥11,500 225×480×460 (米ピツ容量14kg) 調理台・流し台にセットできます。専用ローシリーズにはRB-01(9kg)¥11,500をご利用ください。

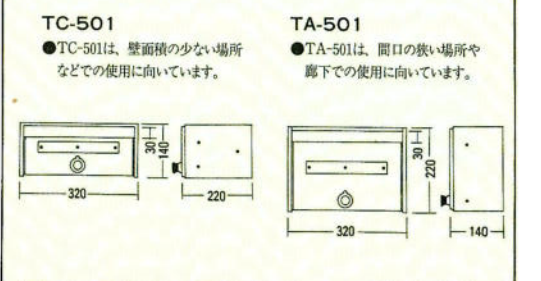
郵便受



- TC-501 壁埋込型 ¥12,000 (工事費別) 320(W)×140(H)×220(D) ステンレスSUS304 ヘアライン仕上



- TA-501 壁掛付型 ¥12,000 (工事費別) 320(W)×220(H)×140(D) ステンレスSUS304 ヘアライン仕上



- TC-501は、壁面積の少ない場所などでの使用に向いています。
- TA-501は、開口の狭い場所や廊下での使用に向いています。



PROFESSIONAL

動きやすく、清潔で省スペース。プロのきびしい眼が選ぶ確かなクオリティに、ベルテクノは技術でお応えします。

プロの要求に応える使い勝手と耐久性。

豊富な、プロ用厨房機器シリーズ。

業務用調理器

いつまでも、清潔で美しく、確かなクオリティをお約束する、ベルテクノのプロ用調理器。豊富な機種構成でプロが最高の腕をふるう、厨房づくりを応援します。

3槽流し台



記号	間口	奥行	高さ	価格
IPW-55-23-1200	1,200	550	800	73,500
IPW-55-23-1800	1,800	550	800	96,500
IPW-55-23-1500	1,500	450	800	79,500
PT-1800	1,800	600	800	108,400
PT-1500	1,500	600	800	98,100
PT-1200	1,200	450	800	85,200

2槽流し台



記号	間口	奥行	高さ	価格
IPW-55-23-800	800	550	800	57,500
IPW-55-23-1000	1,000	550	800	61,500
IPW-55-23-1200	1,200	550	800	66,200
IPW-55-23-1500	1,500	550	800	76,800
IPW-45-23-1000	1,000	450	800	58,500
PW-1500	1,500	600	800	87,700
PW-60-1200	1,200	600	800	80,000
PW-45-1200	1,200	450	800	69,700
PW-900	900	450	800	63,200
PW-750	750	450	800	59,400

1槽流し台



記号	間口	奥行	高さ	価格
IPS-55-16-600	600	550	800	35,500
IPS-55-23-600	600	550	800	39,700
IPS-55-23-750	750	550	800	43,700
IPS-45-16-500	500	450	800	32,000
PS-1000	1,000	450	800	58,000
PS-900	900	450	800	54,800
PS-750	750	450	800	50,600
PS-600	600	450	800	42,000



2槽水切り流し台

記号	間口	奥行	高さ	水切寸法	価格
IPWD-55-23-1200	1,200	550	800	200	64,500
IPWD-55-23-1500	1,500	550	800	300	74,200



記号	間口	奥行	高さ	水切寸法	価格
IPSD-55-23-1000	1,000	550	800	330	45,600
IPSD-55-23-1200	1,200	550	800	440	50,500
IPSD-55-23-800	800	450	800	280	40,300
PSD-1200	1,200	450	800	560	64,500
PSD-900	900	450	800	410	55,500
PSD-750	750	450	800	335	51,600

舟型流し台



記号	間口	奥行	高さ	価格
PF-60-1000	1,000	600	800	89,500
PF-60-1200	1,200	600	800	93,600
PF-60-1500	1,500	600	800	107,000
PF-75-1200	1,200	750	800	103,000
PF-75-1500	1,500	750	800	120,000

調理台



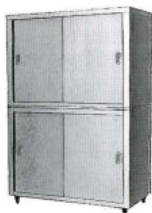
記号	間口	奥行	高さ	価格
IPB-55-600	600	550	800	22,300
IPB-55-1000	1,000	550	800	27,700
IPB-55-1200	1,200	550	800	32,300
IPB-55-1500	1,500	550	800	37,500
IPB-55-1800	1,800	550	800	45,500
IPB-45-600	600	450	800	21,000
IPB-45-1000	1,000	450	800	26,500
PB-1800	1,800	600	800	62,000
PB-1500	1,500	600	800	54,300
PB-60-1200	1,200	600	800	42,600
PB-45-1200	1,200	450	800	41,400
PB-60-900	900	600	800	34,800
PB-45-900	900	450	800	31,000
PB-60-600	600	600	800	28,400

ガス台



記号	間口	奥行	高さ	価格
IPG-55-600	600	550	650	20,500
IPG-55-1000	1,000	550	650	26,000
IPG-55-1200	1,200	550	650	29,000
IPG-55-1500	1,500	550	650	36,800
IPG-55-1800	1,800	550	650	43,300
IPG-45-600	600	450	650	19,600
IPG-45-1000	1,000	450	650	24,500
PG-1800	1,800	600	650	62,000
PG-1500	1,500	600	650	54,300
PG-60-1200	1,200	600	650	41,400
PG-45-1200	1,200	450	650	41,400
PG-60-900	900	600	650	34,800
PG-45-900	900	450	650	31,000
PG-60-600	600	600	650	28,400

食器戸棚



記号	間口	奥行	高さ	価格
CO-94	900	450	1,800	133,000
CO-95	900	550	1,800	153,500
CO-96	900	600	1,800	164,750
CO-124	1,200	450	1,800	160,500
CO-125	1,200	550	1,800	196,500
CO-126	1,200	600	1,800	205,000
CO-156	1,500	600	1,800	226,500
CO-157	1,500	750	1,800	266,750
CO-186	1,800	600	1,800	259,000
CO-187	1,800	750	1,800	307,000

※他に高さ1500タイプもございます。

引出し付調理台



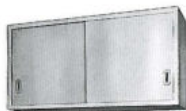
記号	間口	奥行	高さ	価格
TOD-94	900	450	800	87,500
TOD-95	900	550	800	101,750
TOD-96	900	600	800	105,000
TOD-124	1,200	450	800	111,000
TOD-125	1,200	550	800	132,000
TOD-126	1,200	600	800	136,000
TOD-156	1,500	600	800	162,250
TOD-157	1,500	750	800	190,750
TOD-186	1,800	600	800	182,750
TOD-187	1,800	750	800	212,500

調理台(引違式)



記号	間口	奥行	高さ	価格
TO-94	900	450	800	65,500
TO-95	900	550	800	79,750
TO-96	900	600	800	83,000
TO-124	1,200	450	800	78,750
TO-125	1,200	550	800	100,000
TO-126	1,200	600	800	103,750
TO-156	1,500	600	800	115,000
TO-157	1,500	750	800	145,500
TO-186	1,800	600	800	137,500
TO-187	1,800	750	800	169,250

吊戸棚



記号	間口	奥行	高さ	価格
SH-6L6	600	350	600	47,250
SH-7L6	750	350	600	55,000
SH-9L6	900	350	600	62,500
SH-12L6	1,200	350	600	78,000
SH-15L6	1,500	350	600	93,500
SH-18L6	1,800	350	600	114,500

※他に奥行250(S)・300(M)型、又ガラス戸タイプもございます。

※高さ450-900型もございます。

ガスレンジ



記号	間口	奥行	高さ
S-TGR-90	900	600	800
S-TGR-120	1,200	600	800
S-TGR-150	1,500	750	800

ガステーブル



記号	間口	奥行	高さ
TGT-90	900	600	800
TGT-120	1,200	600	800
TGT-150	1,500	750	800