

COMPACT KITCHEN

コンパクトキッチン

バリエーション豊富なベルテクノだから、イメージも素敵に広がります。

- 1200mmから1950mmまでとサイズバリエーションも豊富。
- 2口コンロや電気コンロ、グリルやロースター付タイプも揃えました。さらに食器乾燥機や冷蔵庫付タイプもご用意。
- ウォールユニットの他、多彩なオプションも揃っています。
- コンパクトサイズのパーティキッチンもラインナップ。

CKN-180SVLB (グレー)



セット合計価格 **¥300,900**

1800mm、ステンレスワークトップ・吊戸棚・フードボックス・水栓金具・2口グリル付コンロ・食器乾燥機付
※施工費及びテーブル、椅子は含まれていません。

CKN-165SLB (グレー)



セット合計価格 **¥431,200**

1650mm、ステンレスワークトップ・ロング吊戸棚・フードボックス・対面カウンターユニット
水栓金具・2口グリル付コンロ・ワーキングカウンター (1200mm)
※施工費及び椅子は含まれていません。

CKS-150SLB (ホワイト)

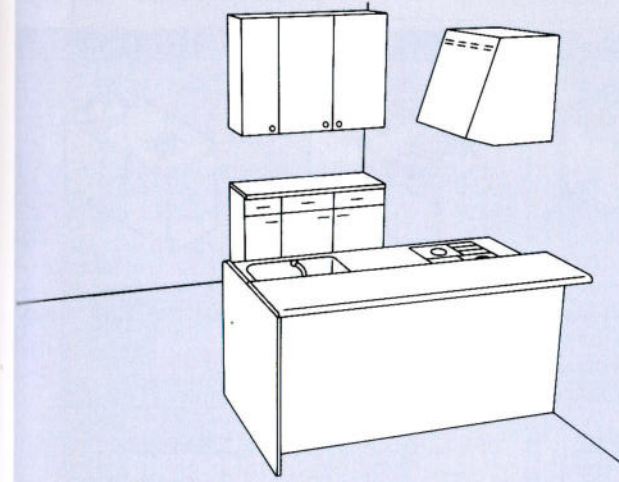


セット合計価格 **¥197,800**

1500mm、ステンレスワークトップ・吊戸棚・フードボックス・水栓金具・2口グリル付コンロ
※施工費及びテーブル、椅子は含まれていません。

レイアウトプラン

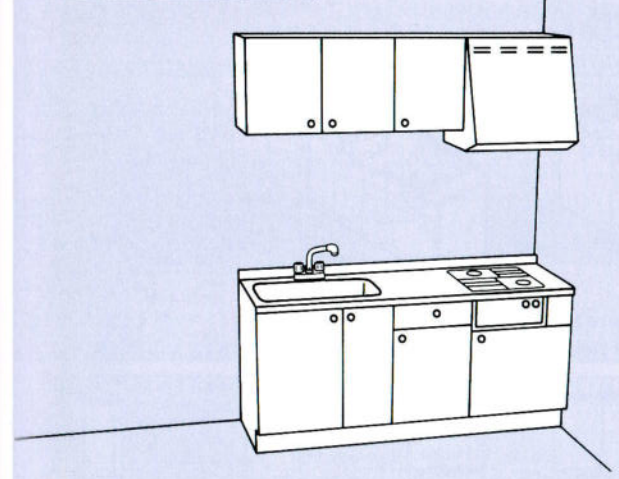
パーティキッチン



1950mm	¥426,800	1500mm	¥395,500
1800mm	¥412,900	1200mm	¥353,700
1650mm	¥405,400		

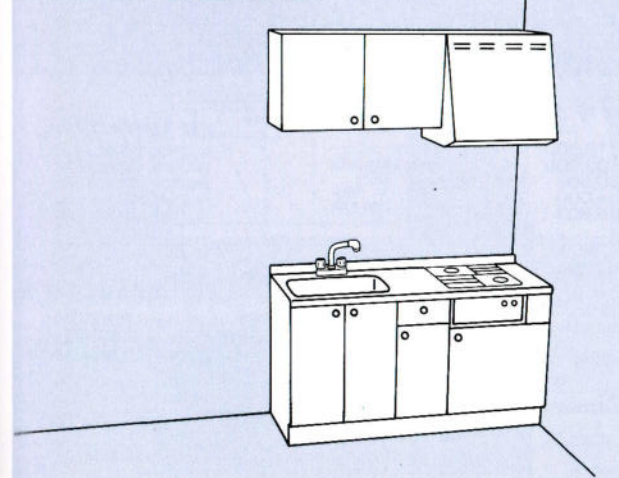
※価格にはキッチン、カウンターユニット、フードボックス、サービスカウンター、ロング吊戸棚、2口コンロ、水栓金具が含まれています。

1800mmタイプ



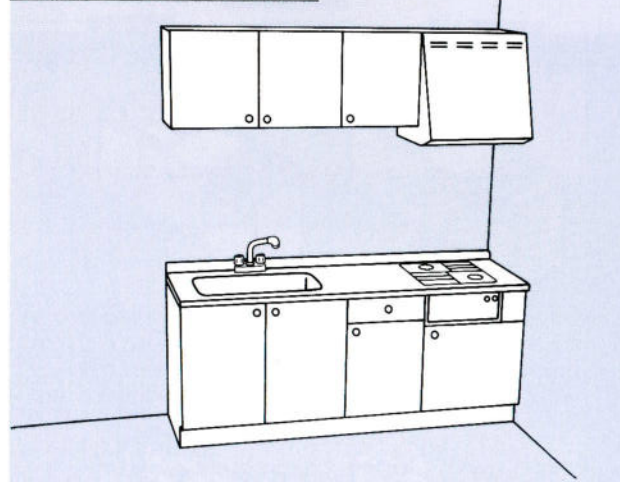
キッチン CKS(CKN)-180SL(R)A	¥143,000	セット合計価格	¥189,500
吊戸棚 CKS(CKN)-120T	¥28,500		
フード KP-60A	¥18,000		

1500mmタイプ



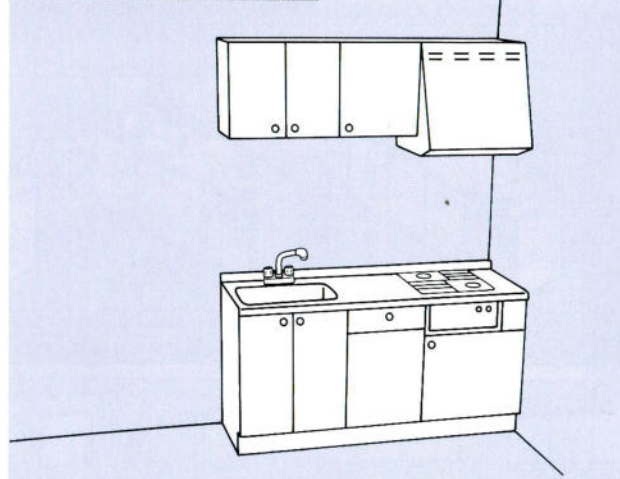
キッチン CKS(CKN)-150SL(R)A	¥134,600	セット合計価格	¥173,500
吊戸棚 CKS(CKN)-90T	¥20,900		
フード KP-60A	¥18,000		

1950mmタイプ



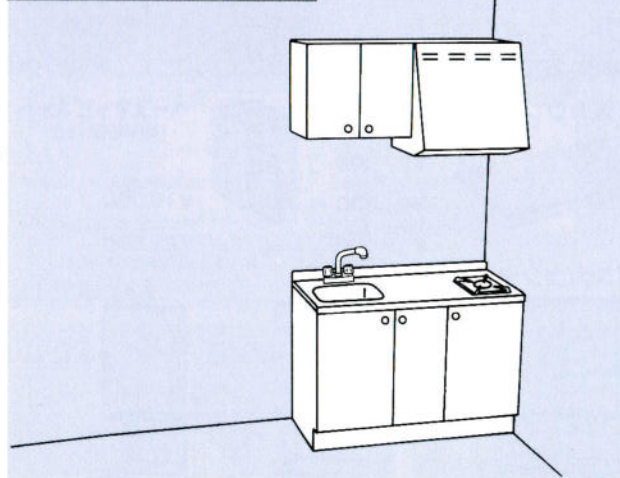
キッチン CKS(CKN)-195SL(R)A	¥147,600	セット合計価格	¥199,700
吊戸棚 CKS(CKN)-90T	¥20,900		
CKS(CKN)-45T	¥13,200		
フード KP-60A	¥18,000		

1650mmタイプ



キッチン CKS(CKN)-165SL(R)A	¥139,000	セット合計価格	¥186,700
吊戸棚 CKS(CKN)-60T	¥16,500		
CKS(CKN)-45T	¥13,200		
フード KP-60A	¥18,000		

1200mmタイプ

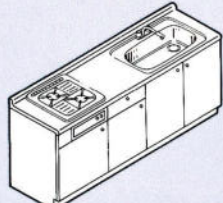
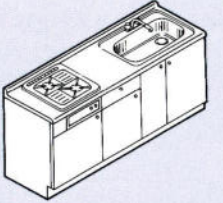
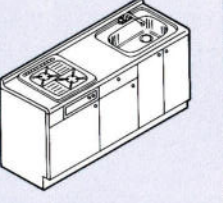
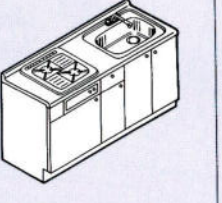
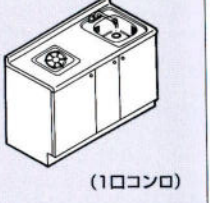
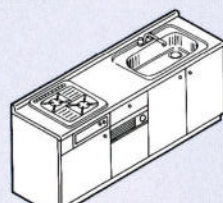
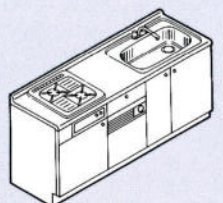
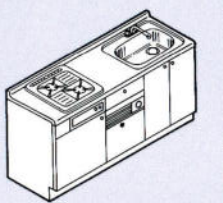
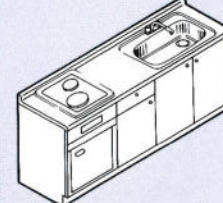
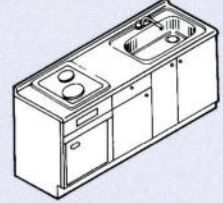
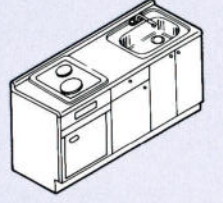
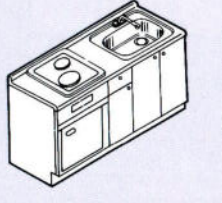


キッチン CKS(CKN)-120SL(R)C	¥101,000	セット合計価格	¥135,500
吊戸棚 CKS(CKN)-60T	¥16,500		
フード KP-60A	¥18,000		

コンパクトキッチン/施工例・レイアウトプラン

COMPACT KITCHEN

価格表・施工用寸法図
コンパクトキッチン

	1950 ^{m/m}	1800 ^{m/m}	1650 ^{m/m}	1500 ^{m/m}	1200 ^{m/m}
スタンダードタイプ					
ガス2口コンロ	CKS(CKN)-195SR(L)A ¥147,600	CKS(CKN)-180SR(L)A ¥143,000	CKS(CKN)-165SR(L)A ¥139,000	CKS(CKN)-150SR(L)A ¥134,600	CKS(CKN)-120SR(L)C ¥101,000
ガス2口コンロ グリル付	CKS(CKN)-195SR(L)B ¥155,600	CKS(CKN)-180SR(L)B ¥151,000	CKS(CKN)-165SR(L)B ¥147,000	CKS(CKN)-150SR(L)B ¥142,600	
電気2口コンロ	CKS(CKN)-195SR(L)E ¥175,600	CKS(CKN)-180SR(L)E ¥171,000	CKS(CKN)-165SR(L)E ¥167,000	CKS(CKN)-150SR(L)E ¥162,600	
電気2口コンロ ロースター付	CKS(CKN)-195SR(L)F ¥210,600	CKS(CKN)-180SR(L)F ¥206,000	CKS(CKN)-165SR(L)F ¥202,000	CKS(CKN)-150SR(L)F ¥197,600	
食器乾燥機タイプ					
ガス2口コンロ 食器乾燥機付	CKS(CKN)-195SVR(L)A ¥221,600	CKS(CKN)-180SVR(L)A ¥217,000	CKS(CKN)-165SVR(L)A ¥213,000		
ガス2口コンロ グリル・食器乾燥機付	CKS(CKN)-195SVR(L)B ¥229,600	CKS(CKN)-180SVR(L)B ¥225,000	CKS(CKN)-165SVR(L)B ¥221,000		
電気2口コンロ 食器乾燥機付	CKS(CKN)-195SVR(L)E ¥249,600	CKS(CKN)-180SVR(L)E ¥245,000	CKS(CKN)-165SVR(L)E ¥241,000		
電気2口コンロ ロースター・食器乾燥機付	CKS(CKN)-195SVR(L)F ¥284,600	CKS(CKN)-180SVR(L)F ¥280,000	CKS(CKN)-165SVR(L)F ¥276,000		
冷蔵庫タイプ					
ガス2口コンロ 冷蔵庫付	CKS(CKN)-195RGR(L)D ¥200,900	CKS(CKN)-180RGR(L)D ¥196,300	CKS(CKN)-165RGR(L)D ¥192,300	CKS(CKN)-150RGR(L)D ¥187,900	
電気2口コンロ 冷蔵庫付	CKS(CKN)-195RER(L)G ¥203,100	CKS(CKN)-180RER(L)G ¥198,500	CKS(CKN)-165RER(L)G ¥194,500	CKS(CKN)-150RER(L)G ¥190,100	

加熱機器種類
A: RBT-20KS
B: RBG-20KS
C: RBD-311
D: RBD-421S
E: BHP-P24A
F: BHP-P34A
G: BHP-P24SA
電気コンロをセットする場合は単相200V20A又は30A(ロースター付)が必要です。

ウォールユニット	120T	90T	60T	45T・R/L	90TM	60TM	45TM・R/L	30TM・R/L
	CKS(CKN)-120T ¥28,500	CKS(CKN)-90T ¥20,900	CKS(CKN)-60T ¥16,500	CKS(CKN)-45T ¥13,200	CKS(CKN)-90TM ¥24,500	CKS(CKN)-60TM ¥19,200	CKS(CKN)-45TM ¥14,200	CKS(CKN)-30TM ¥11,600
	90TL	45TL・R/L	30TL・R/L	90TLM	90TMF	90TLG	60TLG	
	CKS(CKN)-90TL ¥37,200	CKS(CKN)-45TL ¥26,300	CKS(CKN)-30TL ¥20,700	CKS(CKN)-90TLM ¥52,700	CKS(CKN)-90TMF ¥34,000	BS(BN)-90TLG ¥50,000	BS(BN)-60TLG ¥41,000	

サービスカウンター
カウンター(奥行450%) CP-120K04(1200%) ¥27,000
CP-90K04(900%) ¥21,000
CP-60K04(600%) ¥18,000

サービスカウンターセットプラン
1200^{m/m} ¥148,900 (CP-120K04-45KD x2-30KD1-90TL-30TLR)
900^{m/m} ¥103,200 (CP-90K04-30KD x2-90TL)
600^{m/m} ¥97,400 (CP-60K04-30KD x2-30TLR1-30TLR)

ベースキャビネット (奥行450m/m)
BSS(BNS)-30KD・R/L(300%) ¥19,000
BSS(BNS)-45KD・R/L(450%) ¥22,500

パーティキッチンカウンターユニット
1950^{m/m} ¥112,300
1800^{m/m} ¥103,000
1650^{m/m} ¥99,500
1500^{m/m} ¥94,000
1200^{m/m} ¥85,800

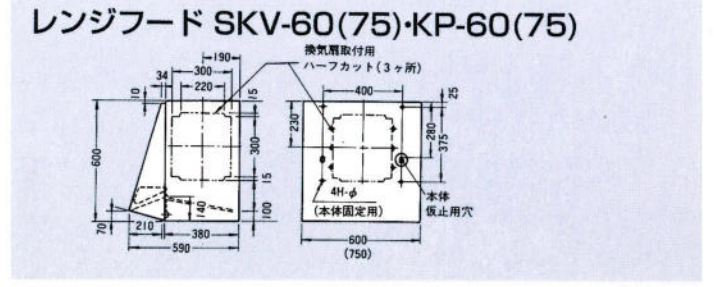
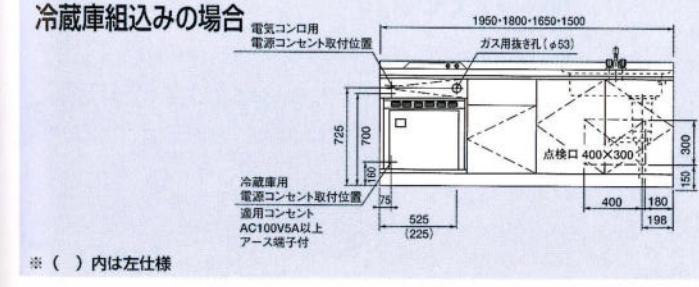
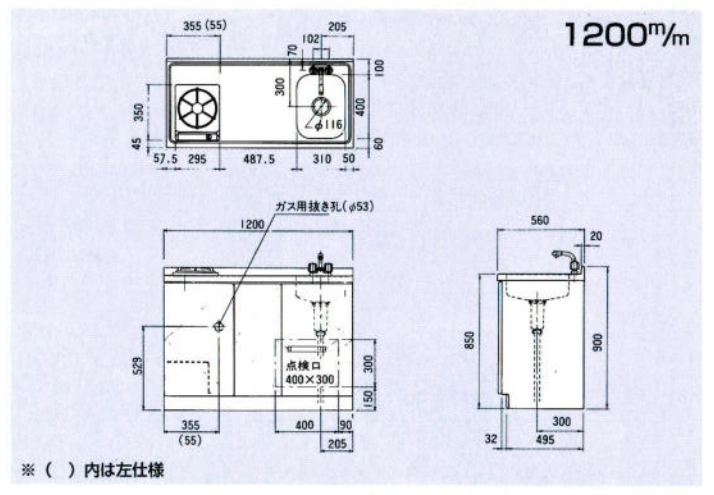
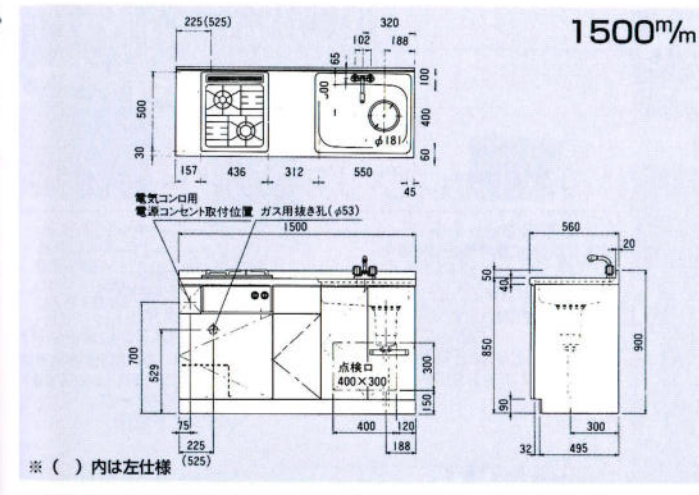
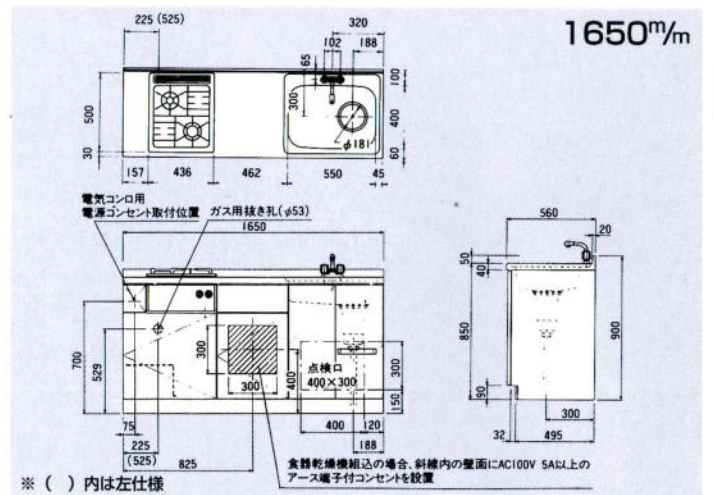
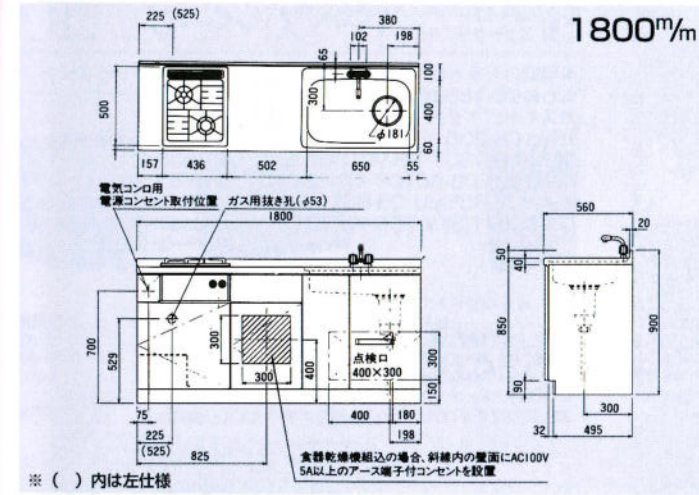
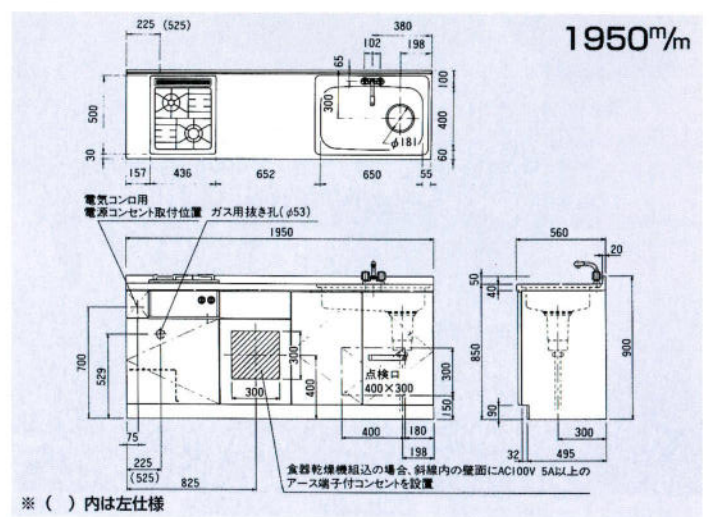
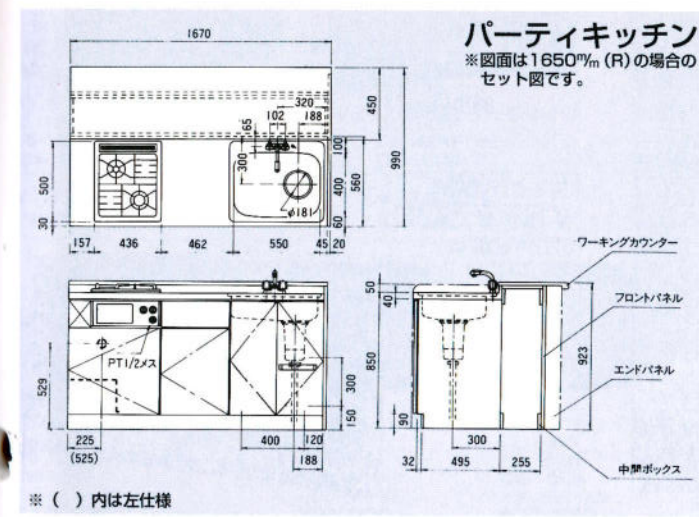
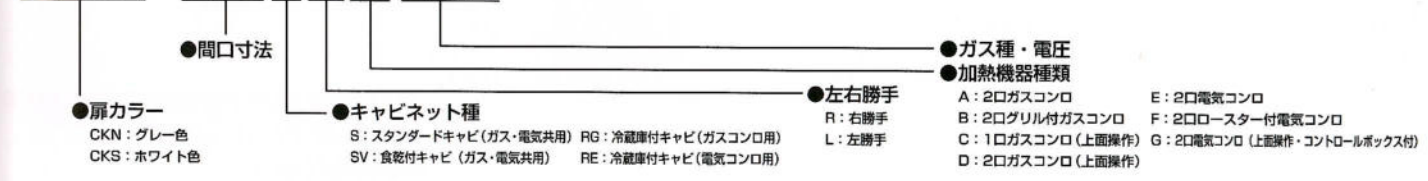
フロントパネル
1950^{m/m} F-PC105CKN(CKS) ¥105,000
1800^{m/m} F-PC90CKN(CKS) ¥90,000
1650^{m/m} F-PC80CKN(CKS) ¥80,000
1500^{m/m} F-PC70CKN(CKS) ¥70,000
1200^{m/m} F-PC60CKN(CKS) ¥60,000

キッチン
1950^{m/m} CBX-105+ ¥105,000
1800^{m/m} CBX-90 x2 ¥90,000
1650^{m/m} CBX-165 ¥165,000
1500^{m/m} CBX-150 ¥150,000
1200^{m/m} CBX-120 ¥120,000

ポストフォームカウンター
1950^{m/m} CP-PC197K ¥197,000
1800^{m/m} CP-PC182K ¥182,000
1650^{m/m} CP-PC167K ¥167,000
1500^{m/m} CP-PC152K ¥152,000
1200^{m/m} CP-PC122K ¥122,000

防火カバー JBG-45
キッチン
中間枠
エンドパネル E-PC2

CKN-195SRA13A



コンパクトキッチン/価格表・施工用寸法図

KITCHEN SET

ホーローキッチン
キッチンセット



ホーロー ニュークリスタル ライトグレー CL

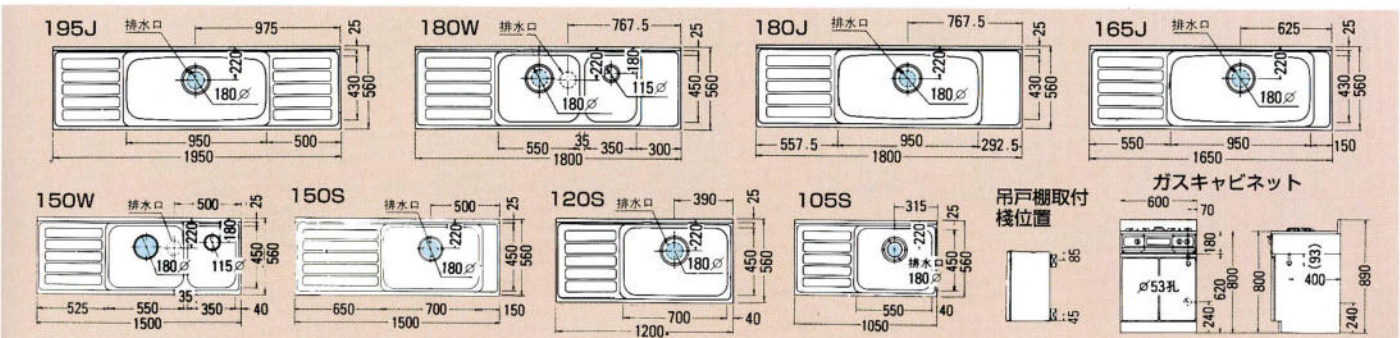
- ◀写真のセット例
流し台CL-180JR
隅調理台CL-71C
ガスキャビネット
調理台CL-30B
吊戸棚CL-60TLG・CL-71TCM
収納庫CL-60TMU・CL-60TDG
・CL-45TMU・CL-45TDG
レンジフードSKV-90G・FN-9G
- ホーローキャビネット
 - 前面ホーロー
 - 4段引出し
 - 大型ゴミ収納器
 - SUS304
 - (18-8ステンレストップ)
 - (ガス台、ガスキャビネットはSUS430/18ステンレスです)
 - スプーンケース
 - スライド蝶番

セット合計価格
¥677,600

3117×2067mm
(施工費及びテーブル、椅子、水栓金具は含まれていません。)



*各商品の写真は全てライトグレー色です。
ハーベストベージュCBとクリアホワイトCWの色は左ページでご確認ください。
品番はライトグレーCL、ハーベストベージュCB、クリアホワイトCWの順です。



ホーロー ニュークリスタル ハーベストベージュ CB

- ◀写真のセット例
流し台CB-165JR
ガスキャビネット
調理台CB-30B
吊戸棚CB-150T・CB-90TCG
・CB-60TCG・CB-30TML
収納庫CB-60TMU・CB-60TDG
レンジフードSKV-75B・FN-7B
- ホーローキャビネット
 - 前面ホーロー
 - 4段引出し
 - 大型ゴミ収納器
 - SUS304
 - (18-8ステンレストップ)
 - (ガス台、ガスキャビネットはSUS430/18ステンレスです)
 - スプーンケース
 - スライド蝶番

セット合計価格
¥524,600

3150mm
(施工費及びテーブル、椅子、水栓金具は含まれていません。)



*写真の取手デザインは変更されています。6ページの扉写真をご参照ください。

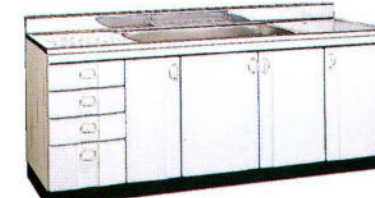


ホーロー ニュークリスタル クリアホワイト CW

- ◀写真のセット例
流し台CW-165JR
ガスキャビネット
調理台CW-30B
吊戸棚CW-150T・CW-90TCG
・CW-60TCG・CW-30TML
収納庫CW-45TMU・CW-45TDG
レンジフードSKV-75A・FN-7A
- ホーローキャビネット
 - 前面ホーロー
 - 4段引出し
 - 大型ゴミ収納器
 - SUS304
 - (18-8ステンレストップ)
 - (ガス台、ガスキャビネットはSUS430/18ステンレスです)
 - スプーンケース
 - スライド蝶番

セット合計価格
¥497,600

3000mm
(施工費及びテーブル、椅子、水栓金具は含まれていません。)



*写真の取手デザインは変更されています。6ページの扉写真をご参照ください。

キッチンセット(規格品) / ホーローキッチン

KITCHEN SET

ホーローキッチン
キッチンセット



■ホーローキッチン■
ナチュラルな木目の家具調タイプ。
自然で落ち着いたある雰囲気演出します。

■ホーローハイオーク HO

- ▼写真のセット例
流し台HO-180JR
ガスキャビネット
調理台HO-30B
吊戸棚HO-90TLG・90T・90TCG
レンジフードSKV-90B・FN-9B
収納庫HO-60TDG・60TD
・60TU×2・30TDS・30TU
- ホーローキャビネット
 - 木目扉
 - 4段引出し
 - スプーンケース
 - SUS304 (18-8ステンレストップ)
 - (ガス台、ガスキャビネットはSUS430/18ステンレスです)
 - スライド蝶番

セット合計価格
¥773,300
キッチン：2700mm
収納庫：1500mm
(施工費及びテーブル、椅子、水栓金具は含まれていません。)



流し台(ジャンボ水槽) HO-195J 1950×560×800 ¥158,000 中央水槽のため左・右水槽はございません。	流し台(W水槽) HO-180W 1800×560×800 ¥147,000 左・右水槽がございます。	流し台(ジャンボ水槽) HO-180J 1800×560×800 ¥143,000 左・右水槽がございます。	流し台(ジャンボ水槽) HO-165J 1650×560×800 ¥133,000 左・右水槽がございます。	流し台(W水槽) HO-150W 1500×560×800 ¥129,000 左・右水槽がございます。
--	---	--	--	---



流し台 HO-150S 1500×560×800 ¥121,000 左・右水槽がございます。	流し台 HO-120S 1200×560×800 ¥106,000 左・右水槽がございます。	調理台 HO-90B 900×360×500 ¥57,000 HO-60B 600×360×500 ¥45,500	HO-40B 400×360×500 ¥33,600 HO-30B 300×360×500 ¥30,500	米びつ付調理台 HO-60BR 600×560×800 ¥57,000 米びつ容量13kg	調理台 HO-30B 300×360×500 ¥30,500	米びつ ¥11,500 RM-140(米びつ容量13kg)	隅調理台 HO-71C 717×717×800 ¥62,000
--	--	---	--	---	---	----------------------------------	--



ガス台 HO-100G 1000×545×620 ¥54,000 HO-70G 700×545×620 ¥41,000	HO-60G 600×545×620 ¥37,000	ガスキャビネット用 2口コンロ HO-60GN 600×550×620 ¥37,000	ガスキャビネット 2口コンロ URG-645S 600×550×180 ¥63,000	吊戸棚 HO-150T 1500×360×500 ¥44,700 HO-90T 900×360×500 ¥30,000 HO-40T 400×360×500 ¥16,500 HO-135T 1350×360×500 ¥40,500 HO-60T 600×360×500 ¥24,500 HO-30T 300×360×500 ¥15,500 HO-120T 1200×360×500 ¥36,500 HO-45T 450×360×500 ¥17,500 HO-15T 150×360×500 ¥13,000	セミロング 吊戸棚 HO-135TM 1350×360×700 ¥51,000 HO-120TM 1200×360×700 ¥43,000 HO-90TM 900×360×700 ¥33,500 HO-60TM 600×360×700 ¥27,000	HO-45TM 450×360×700 ¥19,500 HO-30TM 300×360×700 ¥16,500 HO-40TM 400×360×700 ¥18,500 HO-15TM 150×360×700 ¥14,000	隅吊戸棚 HO-71TC 717×717×500 ¥32,700
---	----------------------------------	---	---	---	--	--	---

※HO-45T・30T・15Tは左開き扉もございます。
※DG-45TM・30TM・15TMは左開き扉もございます。



セミロング 隅吊戸棚 HO-71TCM 717×717×700 ¥36,200	ロングガラス吊戸棚 HO-90TLG 900×360×900 ¥52,000 HO-60TLG 600×360×900 ¥43,500	中棚ガラス吊戸棚 HO-90TCG 900×272×400 ¥36,500	中棚ガラス吊戸棚 HO-60TCG 600×272×400 ¥24,000	収納庫(上台) HO-60TU 600×546×500 ¥29,000 収納庫(ガラス扉下台) HO-60TDG 600×546×1800 ¥84,000	収納庫(上台) HO-80TU 800×546×500 ¥29,000 収納庫(下台) HO-60TD 600×546×1800 ¥76,000	収納庫(上台) HO-30TU 300×546×500 ¥17,500 スライド収納庫(下台) HO-30TDS 300×546×1800 ¥77,000
---	---	--	--	--	---	--



■ホーローキッチン■
シンプルで美しいデザインと明るいアイボリーが
ナチュラルなイメージを醸し出します。

■ホーローセラ HS

- ▼写真のセット例
流し台HS-170J
ガス台HS-60G
調理台HS-40B
吊戸棚HS-110T・60T・40T
レンジフードKP-60A
- ホーローキャビネット
 - 前面ホーロー
 - 大型ゴミ収納器
 - SUS304 (18-8ステンレストップ)
 - (ガス台はSUS430/18ステンレスです)

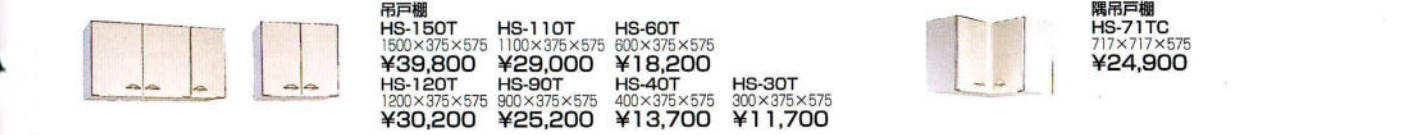
セット合計価格
¥224,400
2700mm
(施工費及びテーブル、椅子、水栓金具は含まれていません。)



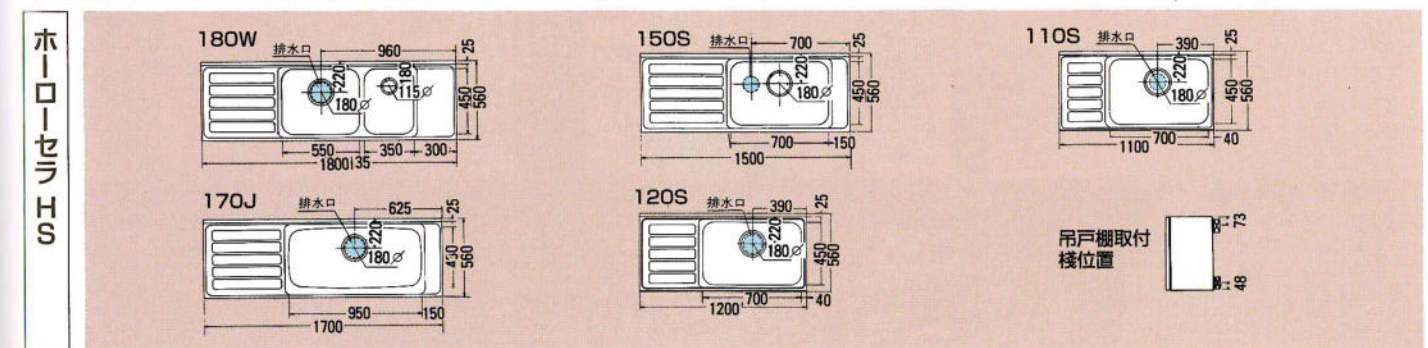
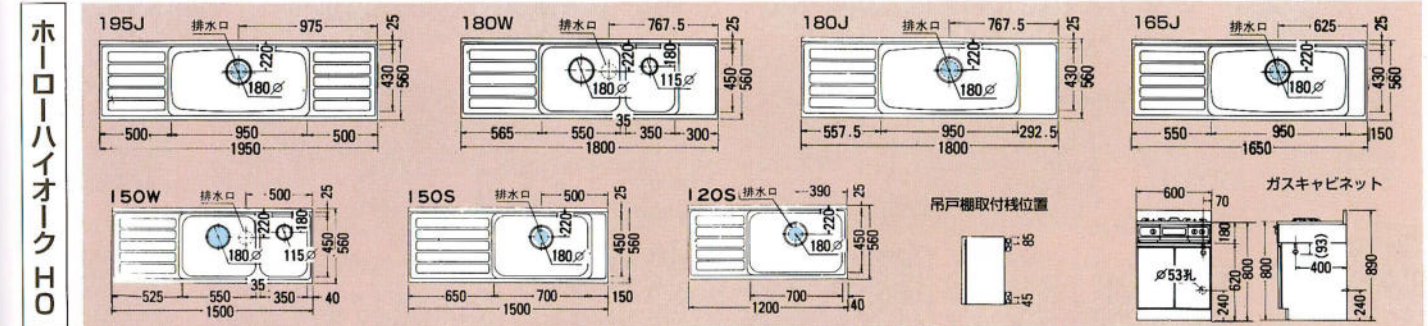
流し台(W水槽) HS-180W 1800×560×800 ¥95,000 左・右水槽がございます。	流し台(ジャンボ水槽) HS-170J 1700×560×800 ¥92,300 左・右水槽がございます。	流し台 HS-150S 1500×560×800 ¥77,700 左・右水槽がございます。	流し台 HS-120S 1200×560×800 ¥63,500 左・右水槽がございます。	流し台 HS-110S 1100×560×800 ¥60,500 左・右水槽がございます。
--	---	---	---	---



調理台 HS-60B 600×560×800 ¥34,700	HS-40B 400×560×800 ¥28,000	HS-30B 300×560×800 ¥24,200	米びつ付 調理台 HS-60BR 600×560×800 ¥46,700 米びつ容量13kg	調理台 HS-30B 300×560×800 ¥24,200	米びつ ¥11,500 RM-140(米びつ容量13kg)	隅調理台 HS-71C 717×717×800 ¥47,200	ガス台 HS-100G 1000×545×620 ¥38,900 HS-90G 900×545×620 ¥36,800	ガス台 HS-70G 700×545×620 ¥28,200 HS-60G 600×545×620 ¥25,200
---	----------------------------------	----------------------------------	---	---	----------------------------------	--	---	---



吊戸棚 HS-150T 1500×375×575 ¥39,800 HS-120T 1200×375×575 ¥30,200	HS-110T 1100×375×575 ¥29,000	HS-60T 600×375×575 ¥18,200 HS-90T 900×375×575 ¥25,200	HS-40T 400×375×575 ¥13,700	HS-30T 300×375×575 ¥11,700	隅吊戸棚 HS-71TC 717×717×575 ¥24,900
---	------------------------------------	--	----------------------------------	----------------------------------	---



キッチンセット(規格品) / ホーローキッチン

KITCHEN SET

ホーローキッチン・木製キッチン
キッチンセット



■木製キッチン■

家具調の自然な木目がエレガントな美しさで現代的なセンスを引き立てています。

■ファインウッド FW

- ◀写真のセット例
流し台FW-180J
ガスキャビネット
調理台FW-30B
吊戸棚FW-90T・60T・30TM(R)
・30TM(L)・90TCG・60TCG
収納庫FW-30TU・30TDS
・60TUX2・60TD・60TDG
レンジフードSKV-60B・FN-6B
- 木製キャビネット
 - 底板ステンレス張り
 - ワンタッチスライド蝶番
 - 3段引出し
 - SUS304
- (18-8ステンレストップ)
(ガス台、ガスキャビネットは
SUS430/18ステンレスです)

セット合計価格

¥679,100

キッチン：2700mm
収納庫：1500mm
(施工費及びテーブル、椅子、水栓金具は含まれていません。)



- | | | | | |
|---|--|---|---|--|
| 流し台 (ジャンボ水槽)
FW-195J
1950×560×800
¥124,500
中央水槽のため左・右水槽はございません。 | 流し台 (W水槽)
FW-180W
1800×560×800
¥111,000
左・右水槽がございます。 | 流し台 (ジャンボ水槽)
FW-180J
1800×560×800
¥104,800
左・右水槽がございます。 | 流し台 (ジャンボ水槽)
FW-165J
1650×560×800
¥100,500
左・右水槽がございます。 | 流し台 (W水槽)
FW-150W
1500×560×800
¥102,500
左・右水槽がございます。 |
|---|--|---|---|--|



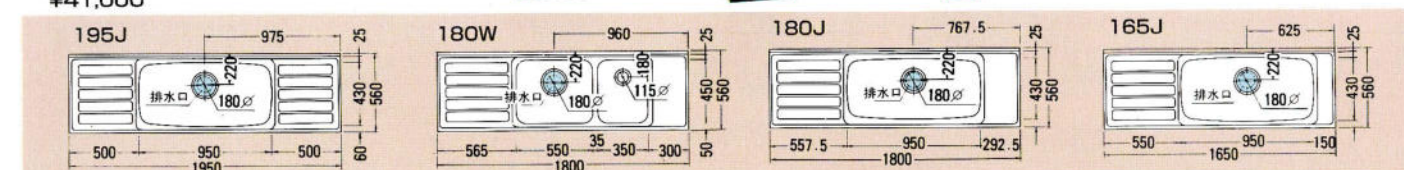
- | | | | | | | | | |
|---|---|---|---|--|--|---|--|---|
| 流し台
FW-150S
1500×560×800
¥93,000
左・右水槽がございます。 | 流し台
FW-120S
1200×560×800
¥82,000
左・右水槽がございます。 | 流し台
FW-105S
1050×560×800
¥79,000
左・右水槽がございます。 | 調理台
FW-90B
900×560×800
¥41,500
FW-60B
600×560×800
¥36,000 | FW-40B
400×560×800
¥28,000
FW-30B
300×560×800
¥25,000 | 引出し付調理台
FW-60BD
600×560×800
¥49,800 | 米びつ付調理台
FW-60BR
600×560×800
¥48,800
米びつ容量13kg | 調理台
FW-30B
300×560×800
¥25,000
FW-71C
717×717×800
¥50,000
RM-140(米びつ容量13kg) | ガス台
FW-100G
1000×545×620
¥43,000
FW-60G
600×545×620
¥27,800
FW-70G
700×545×620
¥30,800 |
|---|---|---|---|--|--|---|--|---|



- | | | | | | | | | | |
|---|---|---|--|--|---|--|--|--|--|
| ガスキャビネット用
ガス台
FW-60GN
600×550×620
¥27,000 | ガスキャビネット
2口コンロ
URG-645S
600×550×180
¥63,000 | 吊戸棚
FW-150T
1500×360×500
¥38,800
FW-120T
1200×360×500
¥33,000
FW-90T
900×360×500
¥24,000 | FW-60T
600×360×500
¥19,000
FW-45T
450×360×500
¥15,500
FW-40T
400×360×500
¥14,500 | FW-30T
300×360×500
¥12,000
FW-15T
150×360×500
¥10,500 | セミロング
吊戸棚
FW-120TM
1200×360×700
¥39,800
FW-90TM
900×360×700
¥27,800
FW-60TM
600×360×700
¥22,000 | FW-45TM
450×360×700
¥16,500
FW-40TM
400×360×700
¥15,800 | FW-30TM
300×360×700
¥13,500
FW-15TM
150×360×700
¥12,000 | 吊戸棚
FW-71TC
717×717×500
¥28,800 | セミロング
吊戸棚
FW-71TCM
717×717×700
¥30,800 |
|---|---|---|--|--|---|--|--|--|--|



- | | | | | | | | | |
|---|--|--|---|---|---|--|---|--|
| ロングガラス吊戸棚
FW-90TLG
900×360×900
¥50,000
FW-60TLG
600×360×900
¥41,000 | 中棚ガラス吊戸棚
FW-90TCG
900×272×400
¥36,000 | 中棚ガラス吊戸棚
FW-60TCG
600×272×400
¥23,500 | 収納庫 (上台)
FW-60TU
600×546×500
¥23,000 | 収納庫 (上台)
FW-60TU
600×546×500
¥23,000 | 収納庫 (上台)
FW-30TU
300×546×500
¥14,000 | 収納庫 (下台)
FW-60TD
600×546×1800
¥68,500 | 収納庫 (ガラス扉下台)
FW-60TDG
600×546×1800
¥85,500 | スライド収納庫
(下台)
FW-30TDS
300×546×1800
¥75,000 |
|---|--|--|---|---|---|--|---|--|



※150W、150S、120S、105Sの図面はP88のJWの図面をご参照ください。



■木製キッチン■

ソフトで明るい色調が印象的な都会的センスの光る定番の木目シリーズです。

■ジョイフルウッド JW

- ◀写真のセット例
流し台JW-180J
ガスキャビネット
調理台JW-30B
吊戸棚JW-90TLG・90T
・90TTTCG・30TM(L)
レンジフードSKV-60B・FN-6B
- 木製キャビネット
 - 底板ステンレス張り
 - ワンタッチスライド蝶番
 - 3段引出し
 - SUS304
- (18-8ステンレストップ)
(ガス台、ガスキャビネットは
SUS430/18ステンレスです)

セット合計価格

¥384,100

2700mm
(施工費及びテーブル、椅子、水栓金具は含まれていません。)



- | | | | | |
|---|--|---|---|--|
| 流し台 (ジャンボ水槽)
JW-195J
1950×560×800
¥124,500
中央水槽のため左・右水槽はございません。 | 流し台 (W水槽)
JW-180W
1800×560×800
¥111,000
左・右水槽がございます。 | 流し台 (ジャンボ水槽)
JW-180J
1800×560×800
¥104,800
左・右水槽がございます。 | 流し台 (ジャンボ水槽)
JW-165J
1650×560×800
¥100,500
左・右水槽がございます。 | 流し台 (W水槽)
JW-150W
1500×560×800
¥102,500
左・右水槽がございます。 |
|---|--|---|---|--|



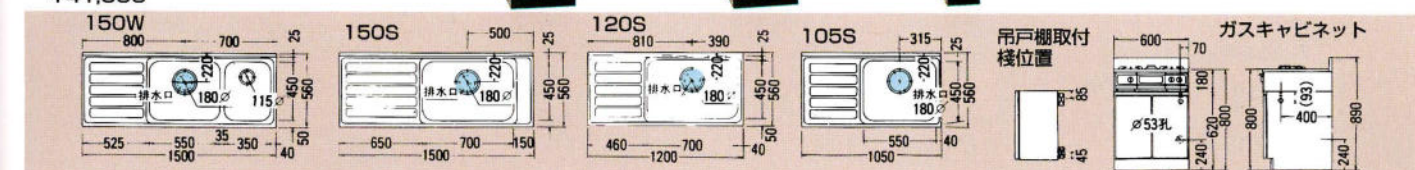
- | | | | | | | | | |
|---|---|---|---|--|--|---|--|---|
| 流し台
JW-150S
1500×560×800
¥93,000
左・右水槽がございます。 | 流し台
JW-120S
1200×560×800
¥82,000
左・右水槽がございます。 | 流し台
JW-105S
1050×560×800
¥79,000
左・右水槽がございます。 | 調理台
JW-90B
900×560×800
¥41,500
JW-60B
600×560×800
¥36,000 | JW-40B
400×560×800
¥28,000
JW-30B
300×560×800
¥25,000 | 引出し付調理台
JW-60BD
600×560×800
¥49,800 | 米びつ付調理台
JW-60BR
600×560×800
¥48,800
米びつ容量13kg | 調理台
JW-30B
300×560×800
¥25,000
FW-71C
717×717×800
¥50,000
RM-140(米びつ容量13kg) | ガス台
JW-100G
1000×545×620
¥43,000
JW-60G
600×545×620
¥27,800
JW-70G
700×545×620
¥30,800 |
|---|---|---|---|--|--|---|--|---|



- | | | | | | | | | | |
|---|---|---|--|--|---|--|--|--|--|
| ガスキャビネット用
ガス台
JW-60GN
600×550×620
¥27,000 | ガスキャビネット
2口コンロ
URG-645S
600×550×180
¥63,000 | 吊戸棚
JW-150T
1500×360×500
¥38,800
JW-120T
1200×360×500
¥33,000
JW-90T
900×360×500
¥24,000 | JW-60T
600×360×500
¥19,000
JW-45T
450×360×500
¥15,500
JW-40T
400×360×500
¥14,500 | JW-30T
300×360×500
¥12,000
JW-15T
150×360×500
¥10,500 | セミロング
吊戸棚
JW-120TM
1200×360×700
¥39,800
JW-90TM
900×360×700
¥27,800
JW-60TM
600×360×700
¥22,000 | JW-45TM
450×360×700
¥16,500
JW-40TM
400×360×700
¥15,800 | JW-30TM
300×360×700
¥13,500
JW-15TM
150×360×700
¥12,000 | 吊戸棚
JW-71TC
717×717×500
¥28,800 | セミロング
吊戸棚
JW-71TCM
717×717×700
¥30,800 |
|---|---|---|--|--|---|--|--|--|--|



- | | | | | | | | | |
|---|--|--|---|---|---|--|---|--|
| ロングガラス吊戸棚
JW-90TLG
900×360×900
¥50,000
JW-60TLG
600×360×900
¥41,000 | 中棚ガラス吊戸棚
JW-90TCG
900×272×400
¥36,000 | 中棚ガラス吊戸棚
JW-60TCG
600×272×400
¥23,500 | 収納庫 (上台)
JW-60TU
600×546×500
¥23,000 | 収納庫 (上台)
JW-60TU
600×546×500
¥23,000 | 収納庫 (上台)
JW-30TU
300×546×500
¥14,000 | 収納庫 (下台)
JW-60TD
600×546×1800
¥68,500 | 収納庫 (ガラス扉下台)
JW-60TDG
600×546×1800
¥85,500 | スライド収納庫
(下台)
JW-30TDS
300×546×1800
¥75,000 |
|---|--|--|---|---|---|--|---|--|



※195J、180W、180J、165Jの図面はP87のFWの図面をご参照ください。88

KITCHEN SET

木製キッチン
キッチンセット



■木製キッチン■

グレーの輝きが、キッチンを優雅に包み
洗練されたライフシーンを物語ります。

■グレーサンド GS

- ◀写真のセット例
流し台GS-180J
ガスキャビネット
調理台GS-30B
吊戸棚GS-60TL・30T×2
BN-90TLG
レンジフードSKV-60G
- 木製キャビネット
 - 大型ゴミ収納器
 - 2段引出し
 - SUS304
(18-8ステンレストップ)
(ガス台、ガスキャビネットは
SUS430/18ステンレスです)

セット合計価格
¥333,300
2700mm
(施工費及びテーブル、椅子、水栓金具は含まれていません。)

■木製キッチン■

ダークオーク調の落ち着いたデザインが
キッチン全体に都会的なセンスを与えています。

■レギュラーウッド RW

- ◀写真のセット例
流し台RW-180J
ガスキャビネット
調理台RW-30B
吊戸棚RW-60TL・RW-120T
レンジフードSKV-90B
- 木製キャビネット
 - 大型ゴミ収納器
 - SUS430
(18ステンレス)
 - 2段引出し

セット合計価格
¥295,300
2700mm
(施工費及びテーブル、椅子、水栓金具は含まれていません。)



流し台 (ジャンボ水槽) GS-195J 1950×560×800 ¥99,000 中央水槽のため左・右水槽はございません。	流し台 (ジャンボ水槽) GS-180J 1800×560×800 ¥89,500 左・右水槽がございます。	流し台 (ジャンボ水槽) GS-165J 1650×560×800 ¥87,000 左・右水槽がございます。	流し台 (シングル水槽) GS-150S 1500×560×800 ¥78,000 左・右水槽がございます。	流し台 GS-120S GS-105S 1200×560×800 1050×560×800 ¥63,000 ¥56,500 左・右水槽がございます。	

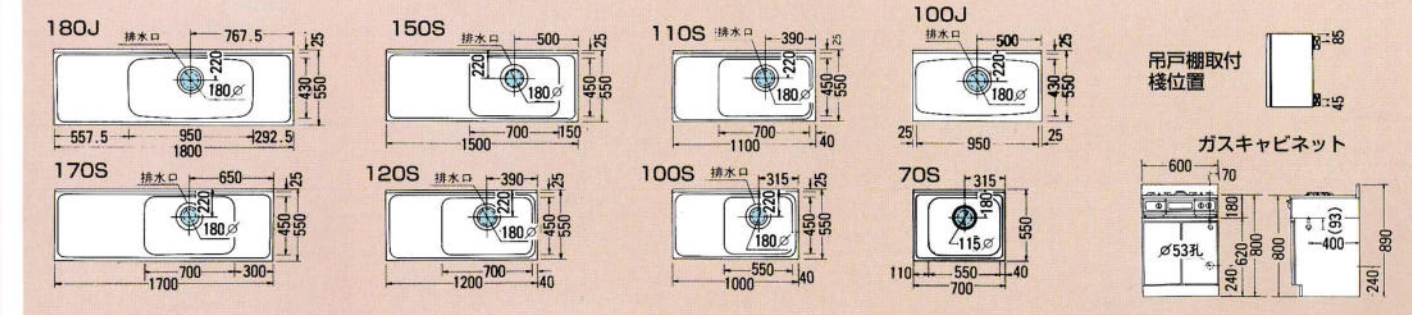
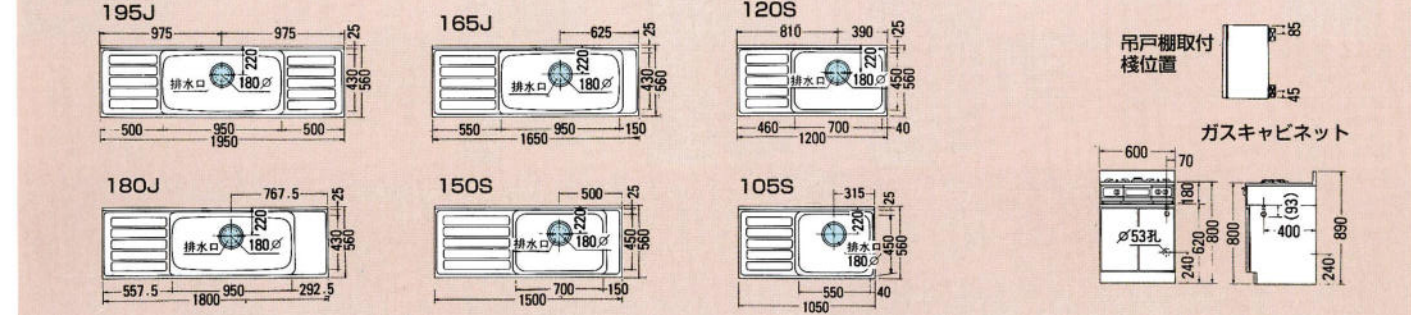
流し台 (ジャンボ水槽) RW-180J 1800×550×800 ¥80,000 左・右水槽がございます。	流し台 RW-170S 1700×550×800 ¥75,500 左・右水槽がございます。	流し台 RW-150S 1500×550×800 ¥68,000 左・右水槽がございます。	流し台 RW-120S 1200×550×800 ¥54,500 左・右水槽がございます。	流し台 RW-110S RW-100S 1100×550×800 1000×550×800 ¥49,800 ¥46,000 左・右水槽がございます。	

調理台 GS-60B GS-30B 600×560×800 300×560×800 ¥30,000 ¥23,000 GS-40B 400×560×800 ¥26,000	米ピツ付調理台 GS-60BR 600×560×800 ¥42,000 米ピツ容量13kg	調理台 GS-30BR 300×560×800 ¥23,000	米ピツ RM-140 (米ピツ容量13kg) ¥11,500	隅調理台 GS-71C 717×717×800 ¥46,500	ガスキャビネット用 ガス台 GS-60GN 600×550×620 ¥21,000	ガスキャビネット 2口コンロ URG-645S 600×550×180 ¥63,000	ガス台 GS-100G GS-70G 1000×545×620 700×545×620 ¥34,000 ¥24,200 GS-90G GS-60G 900×545×620 600×545×620 ¥31,000 ¥22,000				

流し台 (ジャンボ水槽) RW-100J 1000×550×800 ¥48,500	流し台 RW-70S 700×550×800 ¥39,500	調理台 RW-60B 600×550×800 ¥28,000	調理台 RW-30B 300×550×800 ¥20,000	米ピツ付調理台 RW-60BR 600×550×800 ¥40,000 米ピツ容量13kg	隅調理台 RW-30B 300×550×800 ¥20,000	米ピツ RM-140 (米ピツ容量13kg) ¥11,500	隅調理台 RW-71C 712×712×800 ¥41,500	ガス台 RW-100G RW-65G 1000×545×620 650×545×620 ¥28,000 ¥21,500 RW-90G RW-60G 900×545×620 600×545×620 ¥27,000 ¥20,000 RW-70G 700×545×620 ¥22,500	ガスキャビネット用ガス台 RW-60GN 600×550×620 ¥19,000 ガスキャビネット2口コンロ URG-645S 600×550×180 ¥63,000		

吊戸棚 GS-150T GS-60T GS-40T 1500×360×500 600×360×500 400×360×500 ¥32,800 ¥15,300 ¥13,500 GS-120T GS-45T GS-30T 1200×360×500 450×360×500 300×360×500 ¥25,000 ¥14,300 ¥11,000 GS-90T 900×360×500 ¥20,600	隅吊戸棚 GS-71TC 717×717×500 ¥27,300	ロングガラス吊戸棚 BN-90TLG 900×360×900 ¥50,000 BN-60TLG 600×360×900 ¥41,000	レンジフード用吊戸棚 GS-60TF 600×360×500 ¥16,300 ※レンジフードFH-602 (60TF用)は別売りです。 ※レンジフード取付時の高 さは690mmです。	ロング吊戸棚 GS-60TL 600×360×900 ¥27,000	

吊戸棚 RW-150T RW-90T RW-45T 1500×360×500 900×360×500 450×360×500 ¥32,800 ¥19,000 ¥14,000 RW-120T RW-70T RW-40T 1200×360×500 700×360×500 400×360×500 ¥22,500 ¥16,000 ¥13,000 RW-110T RW-60T RW-30T 1100×360×500 600×360×500 300×360×500 ¥22,000 ¥15,000 ¥11,000 RW-105T 1050×360×500 ¥21,000	隅吊戸棚 RW-71TC 712×712×500 ¥24,000	ロング吊戸棚 RW-60TL 600×360×900 ¥26,000	レンジフード用吊戸棚 RW-60TF 600×360×500 ¥16,000 ※レンジフードFH-602 (60TF用)は別売りです。 ※レンジフード取付時の高 さは690mmです。		



KITCHEN SET

木製キッチン・ミニキッチン・ハーフミニキッチン
キッチンセット



■木製キッチン■

ヤングミセスの若々しい感覚に合う
明るいホワイトカラーが魅力です。

■シルキーホワイト SW

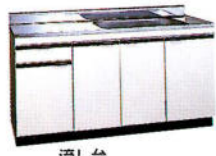
- 木製キャビネット
- 前面メラミン樹脂
- SUS430
(18ステンレストップ)
- 大型ゴミ収納器

セット合計価格
¥221,900

2700mm
(施工費及びテーブル、椅子、水栓金具は含まれていません。)



流し台
SW-170S
1700×550×800
¥58,000
左・右水槽がございます。



流し台
SW-150S
1500×550×800
¥56,000
左・右水槽がございます。



流し台
SW-120S
1200×550×800
¥43,500
左・右水槽がございます。



流し台
SW-100S
1000×550×800
¥39,800
左・右水槽がございます。



流し台
SW-70S
700×550×800
¥35,000



調理台
SW-60B
600×550×800
¥23,500



隅調理台
SW-71C
712×712×800
¥37,000



ガス台
SW-70G
700×545×620
¥19,500



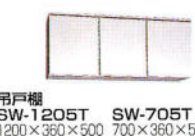
SW-60G
600×545×620
¥17,400



SW-65G
650×545×620
¥18,600



ガスキャビネット用ガス台
SW-60GN
600×550×620
¥17,000



吊戸棚
SW-1205T
1200×360×500
¥21,000



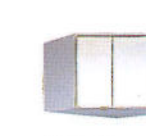
SW-705T
700×360×500
¥15,000



SW-1055T
1050×360×500
¥19,600



SW-605T
600×360×500
¥13,300



SW-905T
900×360×500
¥17,800



SW-405T
400×360×500
¥12,000



レンジフード用吊戸棚
SW-605TF
600×360×500
¥14,300



隅吊戸棚
SW-715TC
712×712×500
¥21,000



隅吊戸棚
SW-715TC
712×712×500
¥21,000

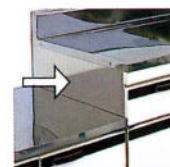
■ハーフミニキッチン



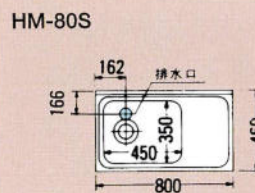
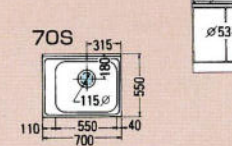
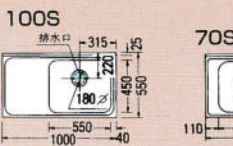
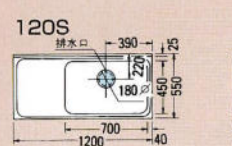
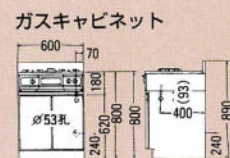
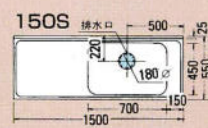
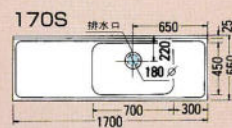
流し台
HM-80S
800×460×800
¥35,000
左・右水槽がございます。



ガス台
HM-601G
600×460×620
¥16,500



サイドステンレスカバー
435×200
¥1,300



■ミニキッチン



[1200タイプ]
W1200×D500×H1900mm

JMK-1200B^{1/4} (電気コンロ) ¥185,000
JMK-1200A^{1/4} (電気コンロ 冷蔵庫付) ¥219,500
JMKG-1200B^{1/4} (ガスコンロ) ¥205,000
JMKG-1200A^{1/4} (ガスコンロ 冷蔵庫付) ¥239,500

左右水槽がございます。
上記価格には換気扇・ハンガーネット及び棚カゴは
含まれていません。



JMKG-1200AL



[900タイプ]
W900×D500×H1900mm

JMK-900B^{1/4} (電気コンロ) ¥170,000
JMK-900A^{1/4} (電気コンロ 冷蔵庫付) ¥204,500
JMKG-900B^{1/4} (ガスコンロ) ¥190,000
JMKG-900A^{1/4} (ガスコンロ 冷蔵庫付) ¥224,500

左右水槽がございます。
上記価格には換気扇・ハンガーネット及び棚カゴは
含まれていません。

JMK-900BR



●冷蔵庫 消費電力15kWh/月
有効内容積40ℓ(W490×D524×H488)

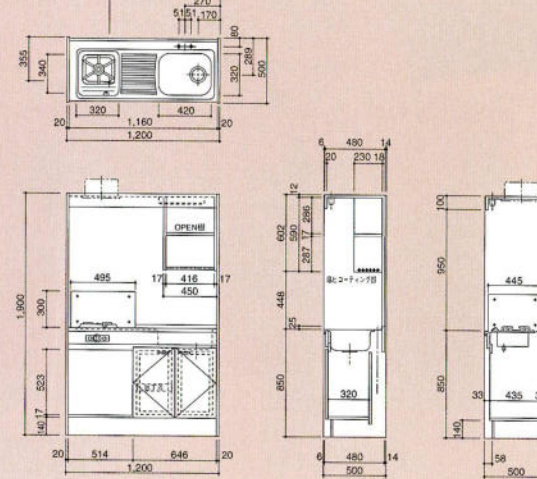


電気シーヒーター

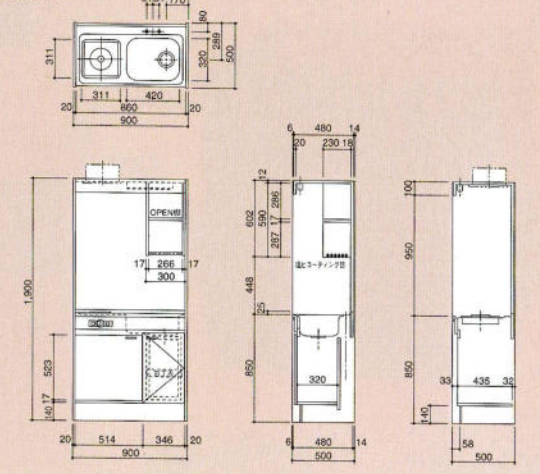


ガスコンロ

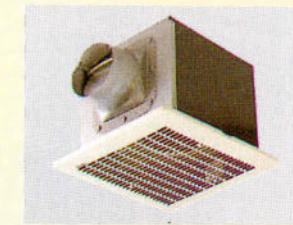
JMK-1200AR



JMK-900BR



Option オプション



換気扇 DVF-18MRKQ
(排気径150φ) ¥21,800



カゴ大・小
¥2,500



マナ板ラック
¥2,500

KITCHEN SET

ガスレンジその他
キッチンセット

■ガステーブル

※大火力バーナーの右・左によってR・Lがございます。



LW320 1SF (R/L)
592×505×180
¥50,800

3口コンロ、両面焼グリル
フッ素コート天板、あげルック
コンロ消し忘れタイマー
焦げ付き消火機能



LW220 5SF (R/L)
592×468×180
¥42,800

2口両面焼ワイドグリル
フッ素コート天板、あげルック
コンロ消し忘れタイマー
焦げ付き消火機能
ワンタッチボタン



LW200 9SF (R/L)
592×468×180
¥39,800

2口両面焼ワイドグリル
フッ素コート天板、あげルック
回転式つまみ



LG200 9SF (R/L)
592×467×180
¥29,800

2口片面焼グリル
フッ素コート天板、あげルック



LC200 9SF (R/L)
592×467×180
¥23,800

フッ素コート天板、あげルック

■ガスオープン



**ガス高速
コンビネーションレンジ
RMC-703ES**
600×550×620
¥180,000

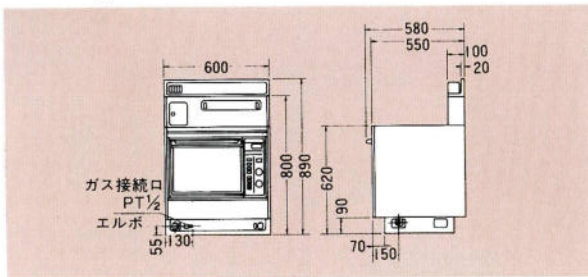
電子レンジ機能付、連続放電点火、
フェーダータッチ式、デジタル表示、
ターンテーブル式、触媒ホーロー仕上、
タイマー



RSU-4600CS
600×450×180
¥55,000

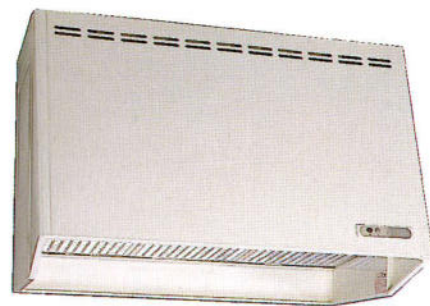
天ぷら油加熱防止機能、
グリル点火確認ランプ、
NEW3Sグリル、
セラミックコートのバーナーキャップ、
電池交換サイン付で前面交換、
ユニットタイプガステーブル

※RMC-703ESとの組合せにご使用下さい。



■レンジフード

キッチンフード型 換気扇組込みタイプ



■フッ素コートフィルター
■風圧ロック機構

開口900×奥行590×高さ600mm
SKV-90A(G)(B)(BK)
¥64,800

開口750×奥行590×高さ600mm
SKV-75A(G)(B)(BK)
¥44,500

開口600×奥行590×高さ600mm
SKV-60A(G)(B)(BK)
¥37,800

カラー

アイボリーA

ブラウンB

グレーG

ブラックBK

■流し台別売部品



排水口
防臭防湿キャップ
¥550



水切りプレート
MP-1 ¥3,800



ゴミ収納器(大)
BK-C1N(ステンレスカゴ) ¥4,600
BK-C2N(樹脂カゴ) ¥3,600
BK-P2N(樹脂カゴ) ¥3,200
ゴミ収納器(中)
エース-MA ¥1,250

■高さ調節台輪

流し台の高さは高さ調節台輪をお求めに
なれば80cmを85cmにすることが出来ます。



- DN-195(1950%) ¥5,400
- DN-180(1800%) ¥4,800
- DN-170(1700%) ¥4,700
- DN-165(1650%) ¥4,700
- DN-150(1500%) ¥4,600
- DN-120(1200%) ¥4,200
- DN-110(1100%) ¥4,100
- DN-100(1000%) ¥3,800
- DN-90(900%) ¥3,700
- DN-75(750%) ¥3,200
- DN-70(700%) ¥3,100
- DN-60(600%) ¥2,900
- DN-40(400%) ¥2,700
- DN-30(300%) ¥2,600

バックガード



	木製品 CW-CB	HS	価格(円)
100G用	BG-100	BG-100F	5,750
90G用	BG-90	BG-90F	5,200
70G用	BG-70	BG-70F	4,150
65G用	BG-65		4,150
60G用	BG-60	BG-60F	3,800



ジョイントJO-1 ¥500



フレキシブルパイプ1½・2
¥700



止水プレートS-1
¥700

■オーブン・食器乾燥庫・水切棚・調味料棚



オーブンレンジ
BHO-H31D
450×320×400
AC100V・消費電力1290W
高周波出力500/200W相当
¥150,000



食器乾燥庫
BUC-SD90B
900×320×400
AC100V・消費電力300W
温風通風式・食器収納約6人分
¥79,000



水切棚
BUC-M90B BUC-M60B
900×320×400 800×320×400
¥54,800 ¥47,500



調味料棚
BUC-S45B BUC-S30B
450×320×400 300×320×400
¥39,000 ¥29,000



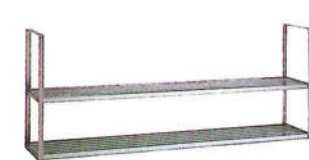
水切棚
(18ステンレス) SR-120 SR-90
1200×250×400 900×250×400
¥15,500 ¥11,500

■ステンレス水切棚

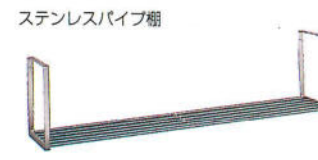
ステンレス水切棚



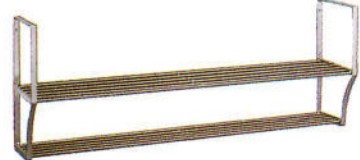
1段MT-901 900×215×250 ¥5,400
MT-1201 1200×215×250 ¥6,100



2段MT-902 600×215×470 ¥10,700
MT-1202 1200×215×470 ¥11,800



1段MTX-901 900×250×300 ¥8,100
MTX-1201 1200×250×300 ¥9,200
MTX-1801 1800×250×300 ¥13,600



2段MTX-902 900×250×450 ¥11,600
MTX-1202 1200×250×450 ¥13,400
MTX-1802 1800×250×450 ¥19,700

■ディスポーザ



ディスポーザ
YS-5000
¥73,000(取付料別途)
電源:100V(50/60Hz-505/421W)
処理能力:1.5~2kg
(1分間当り)



アダプター ¥4,200
ダブルシンク用Y管ホース ¥3,500

■米びつ(据置型)



米びつ
RM-140
¥11,500
225×380×435
(米びつ容量13kg)
調理台・流し台にセットできます。

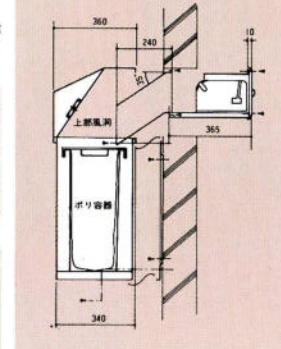
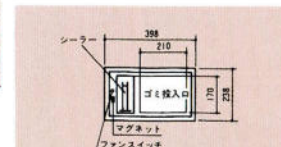
■ダストシュート(生ゴミ収納)



写真は右仕様

BD-500-R/L(壁面投入口タイプ)
445(W)×340(D)×918(H)
¥68,000(工事費別)

- ワンタッチでゴミ小袋をパックするシーラー付。
- 投入口の扉を開けると自動的に、本体のファンが回り、臭いの逆流を防ぎます。
- 投入口は右・左がございます。



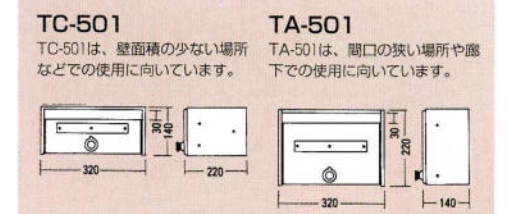
■郵便受



TC-501
壁埋込型
¥12,000
(工事費別)
320(W)×140(H)
×220(D)
ステンレス18-8(SUS304)
ヘアライン仕上



TA-501
壁掛け型
¥12,000
(工事費別)
320(W)×220(H)
×140(D)
ステンレス18-8(SUS304)
ヘアライン仕上



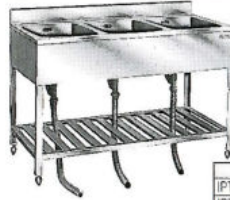
TC-501 TA-501
TC-501は、壁面積の少ない場所
などでの使用に向いています。 TA-501は、開口の狭い場所や廊
下での使用に向いています。



妥協を許さないプロ仕様シリーズ。

プロの厳しい選択眼に耐える
確かな品質と抜群の耐久性が自慢です。

3槽流し台



記号	幅口	奥行	高さ	価格
IP-55-23-1200	1,200	550	800	73,500
IP-55-23-1800	1,800	550	800	95,500
IP-45-23-1500	1,500	450	800	79,500
PT-1800	1,800	600	800	108,400
PT-1500	1,500	600	800	98,100
PT-1200	1,200	450	800	85,200

2槽流し台



記号	幅口	奥行	高さ	価格
IPW-55-23-800	800	550	800	57,500
IPW-55-23-1000	1,000	550	800	61,500
IPW-55-23-1200	1,200	550	800	68,200
IPW-55-23-1500	1,500	550	800	78,600
IPW-45-23-1000	1,000	450	800	58,500
PW-1500	1,500	600	800	87,700
PW-60-1200	1,200	600	800	80,000
PW-45-1200	1,200	450	800	69,700
PW-900	900	450	800	63,200
PW-750	750	450	800	59,400

1槽流し台



記号	幅口	奥行	高さ	価格
IPS-55-16-600	600	550	800	35,500
IPS-55-23-600	600	550	800	39,700
IPS-55-23-750	750	550	800	43,700
IPS-45-16-500	500	450	800	32,000
PS-1000	1,000	450	800	58,000
PS-900	900	450	800	54,800
PS-750	750	450	800	50,600
PS-600	600	450	800	42,000

2槽水切り流し台



記号	幅口	奥行	高さ	水切寸法	価格
IPW-55-23-1200	1,200	550	800	200	64,500
IPW-55-23-1500	1,500	550	800	300	74,200

1槽水切り流し台



記号	幅口	奥行	高さ	水切寸法	価格
IPSD-55-23-1000	1,000	550	800	390	45,600
IPSD-55-23-1200	1,200	550	800	440	50,500
IPSD-45-23-800	800	450	800	290	40,300
PSD-1200	1,200	450	800	560	64,500
PSD-900	900	450	800	410	55,500
PSD-750	750	450	800	335	51,600

舟型流し台



記号	幅口	奥行	高さ	価格
PF-60-1000	1,000	600	800	89,500
PF-60-1200	1,200	600	800	93,600
PF-60-1500	1,500	600	800	107,000
PF-75-1200	1,200	750	800	103,000
PF-75-1500	1,500	750	800	120,000

調理台



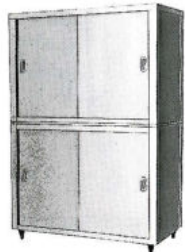
記号	幅口	奥行	高さ	価格
IPB-55-600	600	550	800	22,300
IPB-55-1000	1,000	550	800	27,700
IPB-55-1200	1,200	550	800	32,300
IPB-55-1500	1,500	550	800	37,500
IPB-55-1800	1,800	550	800	45,500
IPB-45-800	800	450	800	21,000
IPB-45-1000	1,000	450	800	26,500
IPB-1800	1,800	600	800	62,000
PB-1500	1,500	600	800	54,300
PB-60-1200	1,200	600	800	42,600
PB-45-1200	1,200	450	800	41,400
PB-60-900	900	600	800	34,800
PB-45-900	900	450	800	31,000
PB-60-600	600	600	800	28,400

ガス台



記号	幅口	奥行	高さ	価格
IPG-55-600	600	550	850	20,500
IPG-55-1000	1,000	550	850	26,000
IPG-55-1200	1,200	550	850	29,000
IPG-55-1500	1,500	550	850	36,800
IPG-55-1800	1,800	550	850	43,300
IPG-45-800	800	450	850	19,600
IPG-45-1000	1,000	450	850	24,500
PG-1800	1,800	600	850	62,000
PG-1500	1,500	600	850	54,300
PG-60-1200	1,200	600	850	42,800
PG-45-1200	1,200	450	850	41,400
PG-60-900	900	600	850	34,800
PG-45-900	900	450	850	31,000
PG-60-600	600	600	850	28,400

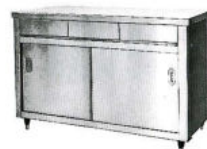
食器戸棚



記号	幅口	奥行	高さ	価格
CO-94	900	450	1,800	133,000
CO-96	900	600	1,800	164,800
CO-124	1,200	450	1,800	160,500
CO-126	1,200	600	1,800	205,000
CO-156	1,500	600	1,800	226,500
CO-157	1,500	750	1,800	266,800
CO-186	1,800	600	1,800	259,000
CO-187	1,800	750	1,800	307,000

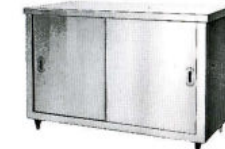
※他に高さ1500タイプもございます。

引出し付調理台



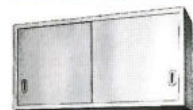
記号	幅口	奥行	高さ	価格
TOD-94	900	450	800	87,500
TOD-96	900	600	800	105,000
TOD-124	1,200	450	800	111,000
TOD-126	1,200	600	800	136,000
TOD-156	1,500	600	800	162,300
TOD-157	1,500	750	800	190,800
TOD-186	1,800	600	800	182,800
TOD-187	1,800	750	800	212,500

調理台(引違式)



記号	幅口	奥行	高さ	価格
TO-94	900	450	800	65,800
TO-96	900	600	800	83,000
TO-124	1,200	450	800	78,800
TO-126	1,200	600	800	103,750
TO-156	1,500	600	800	115,000
TO-157	1,500	750	800	145,500
TO-186	1,800	600	800	137,500
TO-187	1,800	750	800	169,300

吊戸棚



記号	幅口	奥行	高さ	価格
SH-6L6	600	350	600	47,300
SH-7L6	750	350	600	54,500
SH-9L6	900	350	600	61,500
SH-12L6	1,200	350	600	75,500
SH-15L6	1,500	350	600	92,000
SH-18L6	1,800	350	600	106,300

※他に奥行250(S)・300(M)タイプ、又ガラス戸タイプもございます。
※高さ450・900mmもございます。

ガスレンジ



記号	幅口	奥行	高さ	価格
S-TGR-90	900	600	800	175,000
S-TGR-120	1,200	600	800	210,000
S-TGR-150	1,500	750	800	310,000

ガステーブル



記号	幅口	奥行	高さ	価格
TGT-90	900	600	800	118,000
TGT-120	1,200	600	800	134,000
TGT-150	1,500	750	800	189,000