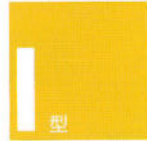
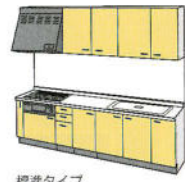


価格表



【奥行き600】



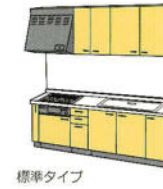
標準タイプ



Table with columns: 間口・タイプ, 内容, RP, DO, M&W, EP, MG, 人工大理石 ワークトップ差額. Rows include models 1950, 2100, 2250, 2400, 2550, 2700, 2850, 3000, 3150, 3300, 3450, 3600 and a '各寸法共通' row.



【奥行き700】



標準タイプ



アンダーstockerタイプ

Table with columns: 間口・タイプ, 内容, RP, DO, M&W, EP, MG, 人工大理石 ワークトップ差額. Rows include models 2250, 2400, 2550, 2700, 2850, 3000 and a '各寸法共通' row. Includes additional columns for 'ブルーオープン 食器洗い乾燥機 相込み差額'.

価格表



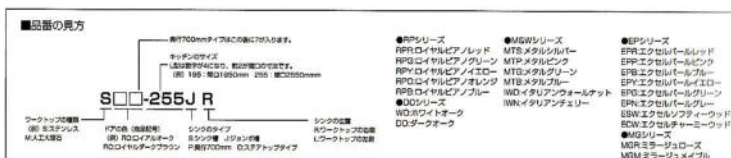
〔奥行き700〕



標準タイプ



アンダーstuccaタイプ



Main table for kitchen cabinets on the left page. Columns include cabinet type (e.g., 標準タイプ, アンダーstuccaタイプ), size (e.g., 1650, 1800), and price models (RP, DO, M&W, EP, MG). Prices are listed in Yen with tax.

Bottom row table for the left page, titled '各寸法共通 (標準タイプ)'. It lists common pricing for gas range and sink inclusion.

Main table for kitchen cabinets on the right page. Columns include cabinet type (e.g., 標準タイプ, アンダーstuccaタイプ), size (e.g., 1650, 1800), and price models (RP, DO, M&W, EP, MG). Prices are listed in Yen with tax.

Bottom row table for the right page, titled '法共通 (標準タイプ)'. It lists common pricing for gas range and sink inclusion.

ウォールキャビネット

吊戸棚					
品番	■ T-135T	■ T-120T	■ T-90T	■ T-75T	■ T-60T
サイズ	1350×360×500	1200×360×500	900×360×500	750×360×500	600×360×500
RPシリーズ	¥135,000 (税込 ¥141,750)	¥107,100 (税込 ¥112,455)	¥87,300 (税込 ¥91,665)	¥80,400 (税込 ¥84,420)	¥71,100 (税込 ¥74,655)
DOシリーズ	¥112,500 (税込 ¥118,125)	¥89,300 (税込 ¥93,765)	¥72,800 (税込 ¥76,440)	¥66,000 (税込 ¥69,300)	¥59,300 (税込 ¥62,265)
M&Wシリーズ	¥86,600 (税込 ¥90,930)	¥72,200 (税込 ¥75,810)	¥58,000 (税込 ¥60,900)	¥52,600 (税込 ¥55,230)	¥47,000 (税込 ¥49,350)
EPシリーズ	¥77,300 (税込 ¥81,165)	¥64,500 (税込 ¥67,725)	¥51,800 (税込 ¥54,390)	¥47,000 (税込 ¥49,350)	¥42,000 (税込 ¥44,100)
MGシリーズ	¥72,900 (税込 ¥76,545)	¥60,750 (税込 ¥63,788)	¥49,500 (税込 ¥51,975)	¥44,900 (税込 ¥47,145)	¥40,100 (税込 ¥42,105)

セミロング吊戸棚					
品番	■ T-75TM	■ T-60TM	■ T-45TM-R(L)	■ T-30TM-R(L)	■ T-15TM-R(L)
サイズ	750×360×700	600×360×700	450×360×700	300×360×700	150×360×700
RPシリーズ	¥91,500 (税込 ¥96,075)	¥75,600 (税込 ¥79,380)	¥59,400 (税込 ¥62,370)	¥50,400 (税込 ¥52,920)	¥42,300 (税込 ¥44,415)
DOシリーズ	¥78,000 (税込 ¥81,900)	¥63,000 (税込 ¥66,150)	¥49,500 (税込 ¥51,975)	¥42,000 (税込 ¥44,100)	¥35,300 (税込 ¥37,065)
M&Wシリーズ	¥63,100 (税込 ¥66,255)	¥50,400 (税込 ¥52,920)	¥40,300 (税込 ¥42,315)	¥35,300 (税込 ¥37,065)	¥31,100 (税込 ¥32,855)
EPシリーズ	¥56,300 (税込 ¥59,115)	¥45,000 (税込 ¥47,250)	¥36,000 (税込 ¥37,800)	¥31,500 (税込 ¥33,075)	¥27,800 (税込 ¥29,190)
MGシリーズ	¥51,900 (税込 ¥54,495)	¥43,100 (税込 ¥45,255)	¥33,800 (税込 ¥35,490)	¥29,700 (税込 ¥31,185)	¥25,200 (税込 ¥26,460)

ロング吊戸棚	水切棚付吊戸棚	蛍光灯付吊戸棚	ロングガラス吊戸棚
品番	■ T-756TCL-R(L)	■ T-90TLM	■ T-60TLM
サイズ	750×600×900	900×360×900	600×360×900
RPシリーズ	¥139,500 (税込 ¥146,475)	¥123,000 (税込 ¥129,825)	¥123,000 (税込 ¥129,825)
DOシリーズ	¥116,300 (税込 ¥122,115)	¥102,000 (税込 ¥107,100)	¥102,000 (税込 ¥107,100)
M&Wシリーズ	¥100,000 (税込 ¥105,000)	¥114,200 (税込 ¥119,910)	¥97,400 (税込 ¥102,270)
EPシリーズ	¥89,300 (税込 ¥93,765)	¥102,000 (税込 ¥107,100)	¥87,000 (税込 ¥91,350)
MGシリーズ	¥86,300 (税込 ¥90,615)	¥97,500 (税込 ¥102,375)	¥82,500 (税込 ¥86,625)

吊戸棚			セミロング吊戸棚		
品番	■ T-45T-R(L)	■ T-45R(L)-J(L,R)	■ T-30T-R(L)	■ T-15T-R(L)	■ T-135TM
サイズ	450×360×500	300×360×500	300×360×500	150×360×500	1350×360×700
RPシリーズ	¥53,100 (税込 ¥55,755)	¥58,100 (税込 ¥61,005)	¥44,100 (税込 ¥46,305)	¥48,100 (税込 ¥50,505)	¥35,100 (税込 ¥36,855)
DOシリーズ	¥44,300 (税込 ¥46,515)	¥49,300 (税込 ¥51,765)	¥36,800 (税込 ¥38,640)	¥40,800 (税込 ¥42,840)	¥29,300 (税込 ¥30,765)
M&Wシリーズ	¥36,200 (税込 ¥38,010)	¥41,200 (税込 ¥43,260)	¥30,200 (税込 ¥31,710)	¥34,200 (税込 ¥35,910)	¥26,100 (税込 ¥27,405)
EPシリーズ	¥32,300 (税込 ¥33,915)	¥37,300 (税込 ¥39,165)	¥27,000 (税込 ¥28,350)	¥31,000 (税込 ¥32,550)	¥23,300 (税込 ¥24,465)
MGシリーズ	¥30,800 (税込 ¥32,340)	¥35,800 (税込 ¥37,590)	¥25,500 (税込 ¥26,775)	¥29,500 (税込 ¥30,975)	¥21,900 (税込 ¥22,995)

ロング吊戸棚				隅吊戸棚	セミロング隅吊戸棚
品番	■ T-90TL	■ T-60TL	■ T-45TL-R(L)	■ T-30TL-R(L)	■ T-756TC-R(L)
サイズ	900×360×900	600×360×900	450×360×900	300×360×900	750×600×500
RPシリーズ	¥114,000 (税込 ¥119,700)	¥94,500 (税込 ¥99,225)	¥75,600 (税込 ¥79,380)	¥59,400 (税込 ¥62,370)	¥116,100 (税込 ¥121,905)
DOシリーズ	¥93,000 (税込 ¥97,850)	¥78,800 (税込 ¥82,740)	¥66,150 (税込 ¥69,150)	¥49,500 (税込 ¥51,975)	¥96,800 (税込 ¥101,640)
M&Wシリーズ	¥89,000 (税込 ¥93,450)	¥72,200 (税込 ¥75,810)	¥60,500 (税込 ¥63,525)	¥47,000 (税込 ¥49,350)	¥83,200 (税込 ¥87,360)
EPシリーズ	¥79,500 (税込 ¥83,475)	¥64,500 (税込 ¥67,725)	¥54,000 (税込 ¥56,700)	¥42,000 (税込 ¥44,100)	¥74,300 (税込 ¥78,015)
MGシリーズ	¥76,500 (税込 ¥80,325)	¥62,700 (税込 ¥65,835)	¥51,900 (税込 ¥54,495)	¥40,800 (税込 ¥42,840)	¥69,000 (税込 ¥72,450)

ロングガラス吊戸棚	中棚ガラス吊戸棚	両面ガラス吊戸棚
品番	■ T-60TLG	■ T-45TLG-R(L)
サイズ	600×360×900	450×360×900
RPシリーズ	¥103,500 (税込 ¥108,675)	¥81,000 (税込 ¥85,050)
DOシリーズ	¥81,000 (税込 ¥85,050)	¥65,300 (税込 ¥68,565)
M&Wシリーズ	¥77,000 (税込 ¥80,850)	¥61,000 (税込 ¥64,050)
EPシリーズ	¥67,500 (税込 ¥70,875)	¥56,300 (税込 ¥59,115)
MGシリーズ	¥66,500 (税込 ¥69,825)	¥55,100 (税込 ¥57,855)

ツールキャビネット

	D=600			D=600			D=600		
	上台中台下			上台中台下			レンジ台		
品番	■A-60TU	■A-60MI	■S-60BD1	■A-60TU	■A-60MG1	■S-60BD1	■A-60TU	■A-60MR	■S-60BD1
サイズ	600×582×500	600×582×969	600×582×831	600×582×500	600×582×969	600×582×831	600×582×500	600×582×969	600×582×831
RPシリーズ	¥74,800 (税込 ¥78,540)	¥98,300 (税込 ¥103,215)	¥104,000 (税込 ¥109,200)	¥74,800 (税込 ¥78,540)	¥108,000 (税込 ¥113,400)	¥104,000 (税込 ¥109,200)	¥74,800 (税込 ¥78,540)	¥73,300 (税込 ¥76,965)	¥104,000 (税込 ¥109,200)
DOシリーズ	¥62,300 (税込 ¥65,415)	¥83,400 (税込 ¥87,570)	¥86,700 (税込 ¥91,035)	¥62,300 (税込 ¥65,415)	¥85,500 (税込 ¥89,775)	¥86,700 (税込 ¥91,035)	¥62,300 (税込 ¥65,415)	¥61,100 (税込 ¥64,155)	¥86,700 (税込 ¥91,035)
M&Wシリーズ	¥49,900 (税込 ¥52,395)	¥75,200 (税込 ¥78,960)	¥79,300 (税込 ¥83,265)	¥49,900 (税込 ¥52,395)	¥84,200 (税込 ¥88,410)	¥79,300 (税込 ¥83,265)	¥49,900 (税込 ¥52,395)	¥60,400 (税込 ¥63,420)	¥79,300 (税込 ¥83,265)
EPシリーズ	¥46,200 (税込 ¥48,510)	¥69,600 (税込 ¥73,080)	¥70,800 (税込 ¥74,340)	¥46,200 (税込 ¥48,510)	¥77,600 (税込 ¥81,480)	¥46,200 (税込 ¥48,510)	¥46,200 (税込 ¥48,510)	¥55,900 (税込 ¥58,695)	¥70,800 (税込 ¥74,340)
MGシリーズ	¥43,600 (税込 ¥45,780)	¥65,700 (税込 ¥68,985)	¥79,500 (税込 ¥83,475)	¥43,600 (税込 ¥45,780)	¥72,100 (税込 ¥75,705)	¥79,500 (税込 ¥83,475)	¥43,600 (税込 ¥45,780)	¥43,600 (税込 ¥45,780)	¥79,500 (税込 ¥83,475)

	D=600			D=600			D=600		
	上台中台下			上台中台下			スライド収納庫		
品番	■A-45TU R/L	■A-45MB1 R/L	■S-45BD1 R/L	■A-45TU R/L	■A-45MG1 R/L	■S-45BD1 R/L	■A-30TU R/L	■A-30MS	■S-30BD1 R/L
サイズ	450×582×500	450×582×969	450×582×831	450×582×500	450×582×969	450×582×831	300×582×500	300×582×969	300×582×831
RPシリーズ	¥55,900 (税込 ¥58,695)	¥121,700 (税込 ¥127,785)	¥75,700 (税込 ¥79,485)	¥55,900 (税込 ¥58,695)	¥88,300 (税込 ¥92,715)	¥75,700 (税込 ¥79,485)	¥45,400 (税込 ¥47,670)	¥83,500 (税込 ¥87,675)	¥72,700 (税込 ¥76,335)
DOシリーズ	¥46,600 (税込 ¥48,930)	¥101,400 (税込 ¥106,470)	¥63,200 (税込 ¥66,360)	¥46,600 (税込 ¥48,930)	¥73,900 (税込 ¥77,595)	¥63,200 (税込 ¥66,360)	¥37,800 (税込 ¥39,690)	¥69,600 (税込 ¥73,080)	¥60,600 (税込 ¥63,630)
M&Wシリーズ	¥37,800 (税込 ¥39,690)	¥63,800 (税込 ¥66,990)	¥59,300 (税込 ¥62,265)	¥37,800 (税込 ¥39,690)	¥70,100 (税込 ¥73,605)	¥59,300 (税込 ¥62,265)	---	---	---
EPシリーズ	¥35,000 (税込 ¥36,750)	¥92,300 (税込 ¥96,915)	¥53,000 (税込 ¥55,650)	¥35,000 (税込 ¥36,750)	¥68,400 (税込 ¥71,820)	¥53,000 (税込 ¥55,650)	¥28,700 (税込 ¥30,135)	¥63,700 (税込 ¥66,885)	¥50,400 (税込 ¥52,820)
MGシリーズ	¥33,900 (税込 ¥35,595)	¥89,700 (税込 ¥94,185)	¥53,100 (税込 ¥55,755)	¥33,900 (税込 ¥35,595)	¥62,100 (税込 ¥65,205)	¥53,100 (税込 ¥55,755)	¥26,900 (税込 ¥28,245)	¥61,800 (税込 ¥64,890)	¥49,500 (税込 ¥51,975)

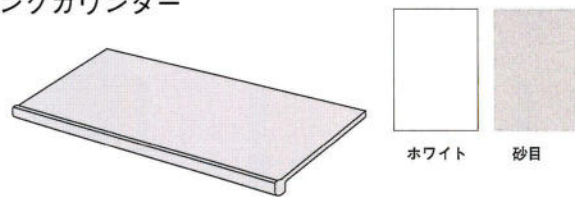
	D=450			D=450			D=450		
	上台中台下			上台中台下			上台中台下		
品番	■A-60KTU	■A-60KM	■S-60KD1	■A-60KTU	■A-60KMG	■S-60KD1	■A-45KTU R/L	■A-45KM R/L	■S-45KD1 R/L
サイズ	600×430×500	600×430×969	600×430×831	600×430×500	600×430×969	600×430×831	450×430×500	450×430×969	450×430×831
RPシリーズ	¥73,100 (税込 ¥76,755)	¥97,000 (税込 ¥101,850)	¥101,000 (税込 ¥106,050)	¥73,100 (税込 ¥76,755)	¥105,000 (税込 ¥110,250)	¥101,000 (税込 ¥106,050)	¥55,200 (税込 ¥57,960)	¥80,500 (税込 ¥84,525)	¥70,400 (税込 ¥73,920)
DOシリーズ	¥60,900 (税込 ¥63,945)	¥81,900 (税込 ¥85,995)	¥84,200 (税込 ¥88,410)	¥60,900 (税込 ¥63,945)	¥84,200 (税込 ¥88,305)	¥84,200 (税込 ¥88,410)	¥45,900 (税込 ¥48,195)	¥67,000 (税込 ¥70,350)	¥58,700 (税込 ¥61,635)
M&Wシリーズ	¥48,400 (税込 ¥50,820)	¥73,300 (税込 ¥76,965)	¥75,700 (税込 ¥79,485)	¥48,400 (税込 ¥50,820)	¥75,700 (税込 ¥79,485)	¥75,700 (税込 ¥79,485)	¥37,000 (税込 ¥38,850)	¥61,600 (税込 ¥64,680)	¥54,200 (税込 ¥56,910)
EPシリーズ	¥44,800 (税込 ¥47,040)	¥67,900 (税込 ¥71,295)	¥67,600 (税込 ¥70,980)	¥44,800 (税込 ¥47,040)	¥73,000 (税込 ¥76,650)	¥73,000 (税込 ¥76,650)	¥34,300 (税込 ¥36,015)	¥57,000 (税込 ¥59,850)	¥48,500 (税込 ¥50,925)
MGシリーズ	¥42,500 (税込 ¥44,625)	¥64,800 (税込 ¥68,040)	¥69,700 (税込 ¥72,720)	¥42,500 (税込 ¥44,625)	¥69,700 (税込 ¥73,185)	¥69,700 (税込 ¥72,720)	¥32,800 (税込 ¥34,440)	¥54,900 (税込 ¥57,645)	¥49,500 (税込 ¥51,975)

	D=450			D=450			D=450		
	上台中台下			上台中台下			上台中台下		
品番	■A-45KTU R/L	■A-45KMG R/L	■S-45KD1 R/L	■A-60TUW	■A-60TDW1	■A-135KW	---	---	---
サイズ	450×430×500	450×430×969	450×430×831	600×450×500	600×450×1800	1350×450×850	---	---	---
RPシリーズ	¥55,200 (税込 ¥57,960)	¥83,500 (税込 ¥87,675)	¥70,400 (税込 ¥73,920)	¥61,600 (税込 ¥64,680)	¥215,800 (税込 ¥226,590)	¥256,100 (税込 ¥268,905)	---	---	---
DOシリーズ	¥45,900 (税込 ¥48,195)	¥69,600 (税込 ¥73,080)	¥58,700 (税込 ¥61,635)	¥51,400 (税込 ¥53,970)	¥179,400 (税込 ¥188,370)	¥213,200 (税込 ¥223,860)	---	---	---
M&Wシリーズ	¥37,000 (税込 ¥38,850)	¥68,200 (税込 ¥71,610)	¥54,200 (税込 ¥56,910)	¥39,300 (税込 ¥41,265)	¥171,300 (税込 ¥179,865)	¥188,100 (税込 ¥197,605)	---	---	---
EPシリーズ	¥34,300 (税込 ¥36,015)	¥62,000 (税込 ¥65,100)	¥48,500 (税込 ¥50,925)	¥39,000 (税込 ¥40,950)	¥158,600 (税込 ¥166,530)	¥174,200 (税込 ¥182,910)	---	---	---
MGシリーズ	¥32,800 (税込 ¥34,440)	¥58,700 (税込 ¥61,635)	¥49,500 (税込 ¥51,975)	¥34,700 (税込 ¥36,435)	¥156,000 (税込 ¥163,800)	¥170,300 (税込 ¥178,815)	---	---	---

オプション

【価格表オプション】

ワーキングカウンター

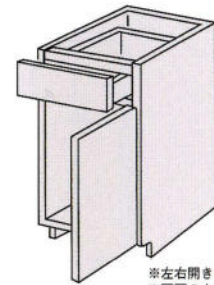


ホワイト・砂目 (ポストフォームカウンター)、木目 (木製カウンター)

開口	900	1350	1500	1800	2100	2400	2700
450mm 奥行き	¥21,000 (税込 ¥22,050)	¥32,000 (税込 ¥33,600)	¥33,500 (税込 ¥35,175)	¥36,000 (税込 ¥37,800)	¥43,000 (税込 ¥45,150)	¥49,000 (税込 ¥51,450)	¥ 53,000 (税込 ¥55,850)
600mm 奥行き	¥22,000 (税込 ¥23,100)	¥33,000 (税込 ¥34,650)	¥34,500 (税込 ¥36,225)	¥37,000 (税込 ¥38,850)	¥47,000 (税込 ¥49,350)	¥53,000 (税込 ¥55,850)	¥ 57,000 (税込 ¥59,850)
450mm 木目	¥33,000 (税込 ¥34,650)	¥52,000 (税込 ¥54,600)	¥58,000 (税込 ¥60,900)	¥70,000 (税込 ¥73,500)	¥82,000 (税込 ¥86,100)	¥94,000 (税込 ¥98,700)	¥106,000 (税込 ¥111,300)
600mm 木目	¥38,000 (税込 ¥39,900)	¥57,000 (税込 ¥59,850)	¥63,000 (税込 ¥66,150)	¥75,000 (税込 ¥78,750)	¥87,000 (税込 ¥91,350)	¥99,000 (税込 ¥103,950)	¥111,000 (税込 ¥116,550)

※木目タイプ (WO-DO) については受注生産です。※人工大理石カウンターについては別途ご相談下さい。

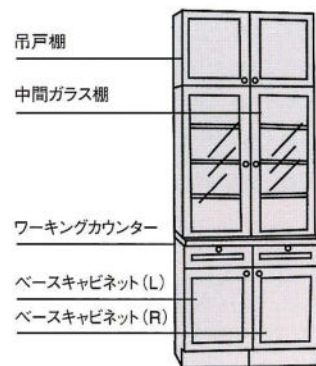
ベースキャビネット



※左右開きがあります。
※□の中には商品記号が入ります。

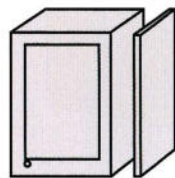
奥行き	間口300	間口450
RPシリーズ	450mm □□S-30KDI ¥67,300 (税込 ¥70,665)	□□S-45KDI ¥70,400 (税込 ¥73,920)
	600mm □□S-30BDI ¥72,700 (税込 ¥76,335)	□□S-45BDI ¥75,700 (税込 ¥79,485)
DOシリーズ	450mm □□S-30KDI ¥56,100 (税込 ¥58,905)	□□S-45KDI ¥58,700 (税込 ¥61,835)
	600mm □□S-30BDI ¥60,600 (税込 ¥63,630)	□□S-45BDI ¥63,200 (税込 ¥66,360)
M&Wシリーズ	450mm □□S-30KDI ¥61,400 (税込 ¥63,970)	□□S-45KDI ¥64,200 (税込 ¥66,910)
	600mm □□S-30BDI ¥66,400 (税込 ¥69,220)	□□S-45BDI ¥69,300 (税込 ¥72,265)
EPシリーズ	450mm □□S-30KDI ¥45,900 (税込 ¥48,195)	□□S-45KDI ¥48,500 (税込 ¥50,925)
	600mm □□S-30BDI ¥50,400 (税込 ¥52,920)	□□S-45BDI ¥53,000 (税込 ¥55,850)
MGシリーズ	450mm □□S-30KDI ¥45,000 (税込 ¥47,250)	□□S-45KDI ¥49,500 (税込 ¥51,975)
	600mm □□S-30BDI ¥49,500 (税込 ¥51,975)	□□S-45BDI ¥53,100 (税込 ¥55,755)

中間ガラス棚



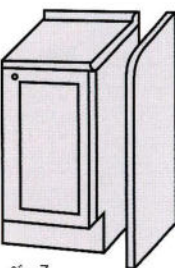
特付ガラス棚300 (450) ×360×950
 RPR・RPY-30GL RPR・RPY-45GL
 ¥67,400 (税込 ¥70,770) ¥83,300 (税込 ¥87,465)
 DO・WO-30GL DO・WO-45GL
 ¥56,100 (税込 ¥58,905) ¥69,300 (税込 ¥72,765)
 M&W・□□-30GL M&W・□□-45GL
 ¥49,000 (税込 ¥51,450) ¥64,000 (税込 ¥67,200)
 EPR・EPP-30GL EPR・EPP-45GL
 ¥47,400 (税込 ¥49,770) ¥59,700 (税込 ¥62,685)
 MGR・MGM-30GL MGR・MGM-45GL
 ※M&Wシリーズはアルミフレームとなります。

エンドパネル



ウォールキャビネット用

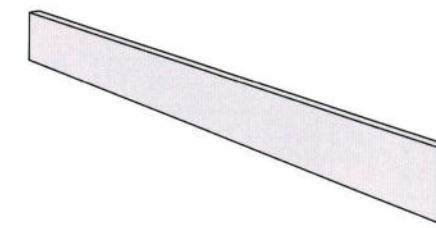
ロングウォールキャビネット用		ミドルウォールキャビネット用		ショートウォールキャビネット用	
20×364×900		20×364×700		20×364×500	
E-TL・RP	¥22,800 (税込 ¥23,940)	E-TM・RP	¥16,800 (税込 ¥17,640)	E-T・RP	¥10,800 (税込 ¥11,340)
E-TL・DO	¥22,800 (税込 ¥23,940)	E-TM・DO	¥16,800 (税込 ¥17,640)	E-T・DO	¥10,800 (税込 ¥11,340)
E-TL・M&W	¥20,200 (税込 ¥21,210)	E-TM・M&W	¥14,800 (税込 ¥15,540)	E-T・M&W	¥8,100 (税込 ¥8,505)
E-TL・EP	¥18,000 (税込 ¥18,900)	E-TM・EP	¥13,200 (税込 ¥13,860)	E-T・EP	¥7,200 (税込 ¥7,560)
E-TL・MG	¥9,600 (税込 ¥10,080)	E-TM・MG	¥7,200 (税込 ¥7,560)	E-T・MG	¥5,400 (税込 ¥5,670)



ベースキャビネット用

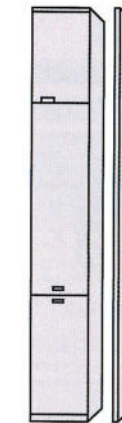
ベースキャビネット用		20×700×900	
20×600×900		20×700×900	
E-B・RP	¥34,800 (税込 ¥36,540)	¥41,800 (税込 ¥43,890)	¥41,800 (税込 ¥43,890)
E-B・DO	¥34,800 (税込 ¥36,540)	¥41,800 (税込 ¥43,890)	¥41,800 (税込 ¥43,890)
E-B・M&W	¥22,800 (税込 ¥23,940)	¥28,200 (税込 ¥29,610)	¥28,200 (税込 ¥29,610)
E-B・EP	¥20,400 (税込 ¥21,420)	¥25,200 (税込 ¥26,460)	¥25,200 (税込 ¥26,460)
E-B・MG	¥18,000 (税込 ¥18,900)	¥21,600 (税込 ¥22,680)	¥21,600 (税込 ¥22,680)

飾り幕板



D-240 2400×16×100

RPシリーズ
 ¥11,200 (税込 ¥11,760)
 DOシリーズ
 ¥11,200 (税込 ¥11,760)
 M&Wシリーズ
 ¥8,500 (税込 ¥8,925)
 EPシリーズ
 ¥7,600 (税込 ¥7,980)
 MGシリーズ
 ¥6,300 (税込 ¥6,615)

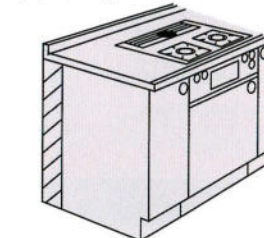


収納庫用

20×580×2300
 E-R・RP ¥49,200 (税込 ¥51,660)
 E-R・DO ¥49,200 (税込 ¥51,660)
 E-R・M&W ¥37,000 (税込 ¥38,850)
 E-R・EP ¥33,000 (税込 ¥34,650)
 E-R・MG ¥28,800 (税込 ¥30,240)

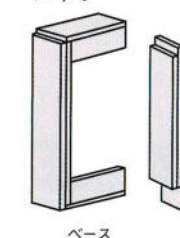
20×680×2300
 E-R・RP ¥64,000 (税込 ¥67,200)
 E-R・DO ¥64,000 (税込 ¥67,200)
 E-R・M&W ¥48,200 (税込 ¥50,610)
 E-R・EP ¥43,000 (税込 ¥45,150)
 E-R・MG ¥38,400 (税込 ¥40,320)

スペーサー



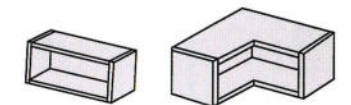
SP-831 ¥1,600 (税込 ¥1,680)

フィラー



ベースキャビネット用

ショートウォールキャビネット用
 F-WS 150×360×500
 ¥5,500 (税込 ¥5,775)
 ミディアムウォールキャビネット用
 F-WM 150×360×700
 ¥7,500 (税込 ¥7,875)
 ロングウォールキャビネット用
 F-WL 150×360×900
 ¥8,000 (税込 ¥8,400)
 ベースキャビネット用
 F-B 150×143×831
 ¥6,500 (税込 ¥6,825)

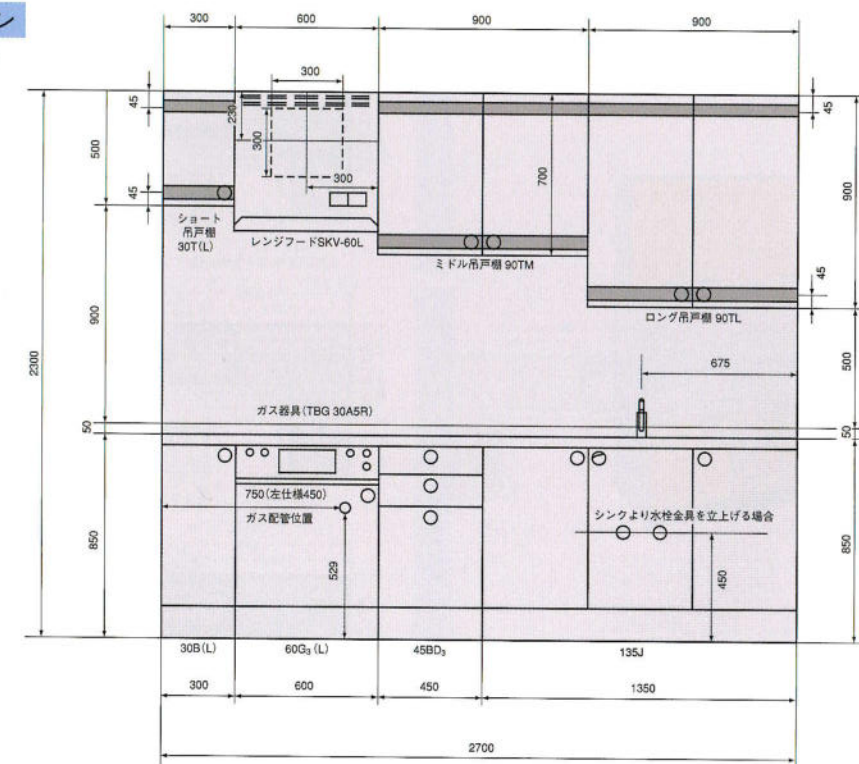


オープンキャビネット用

オープンキャビネット用
 S-W30SO 300×244×200 ¥6,800 (税込 ¥7,140)
 S-W45SO 450×244×200 ¥8,000 (税込 ¥8,400)
 S-W60SO 600×244×200 ¥9,300 (税込 ¥9,765)
 S-W60SOC 600×600×200 ¥14,000 (税込 ¥14,700)

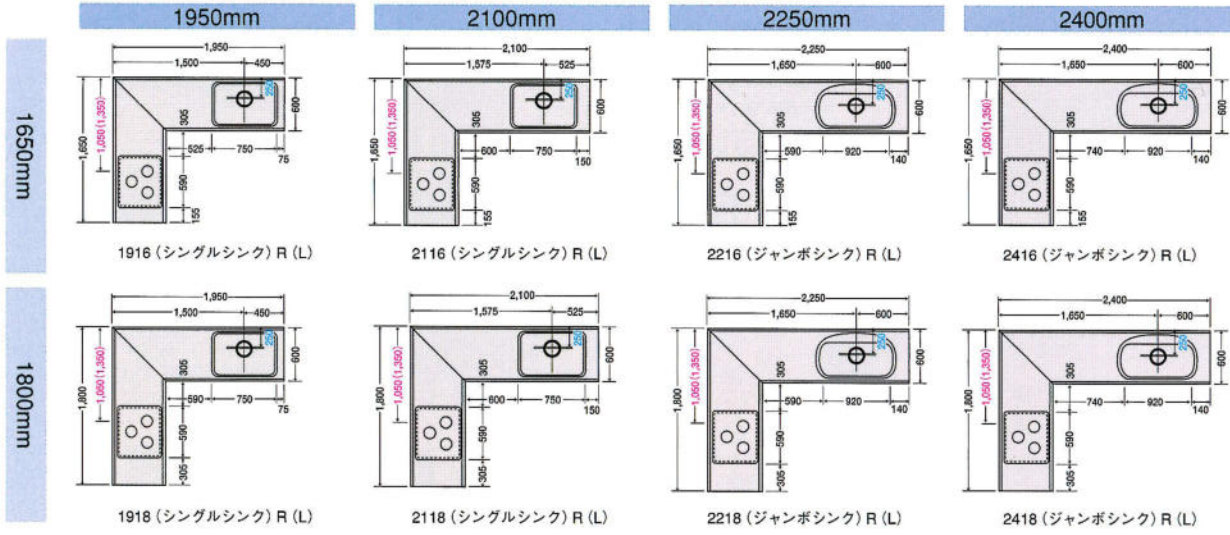
【施工寸法図】

■システムキッチン 2700mmセット例 (右仕様)



施工寸法図

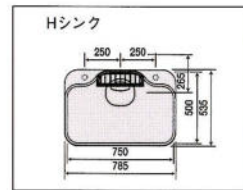
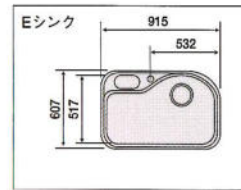
システムキッチン L型 奥行寸法 600



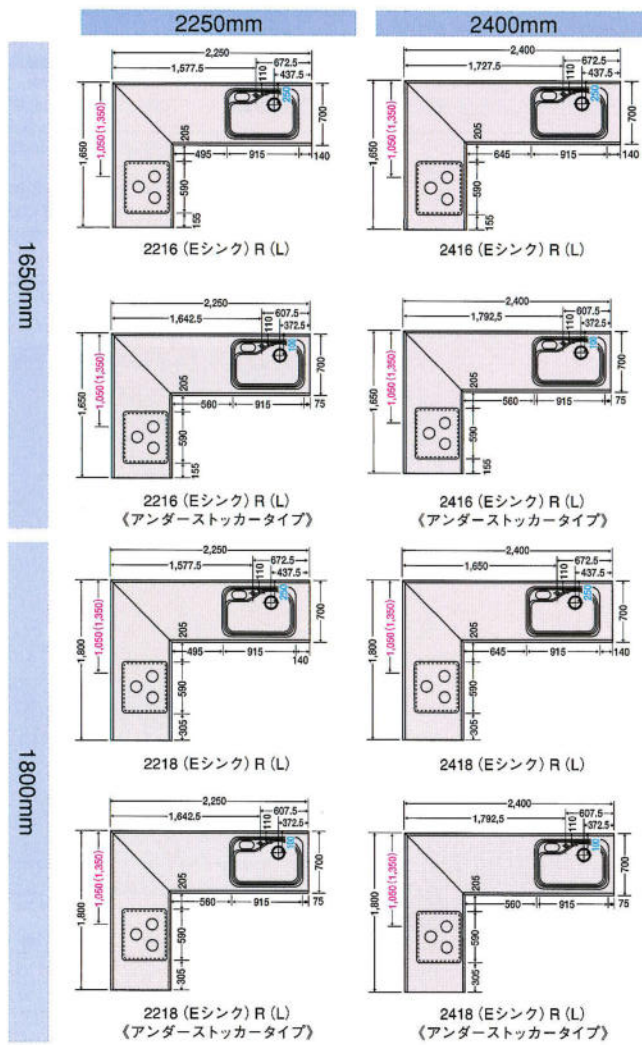
システムキッチン L型



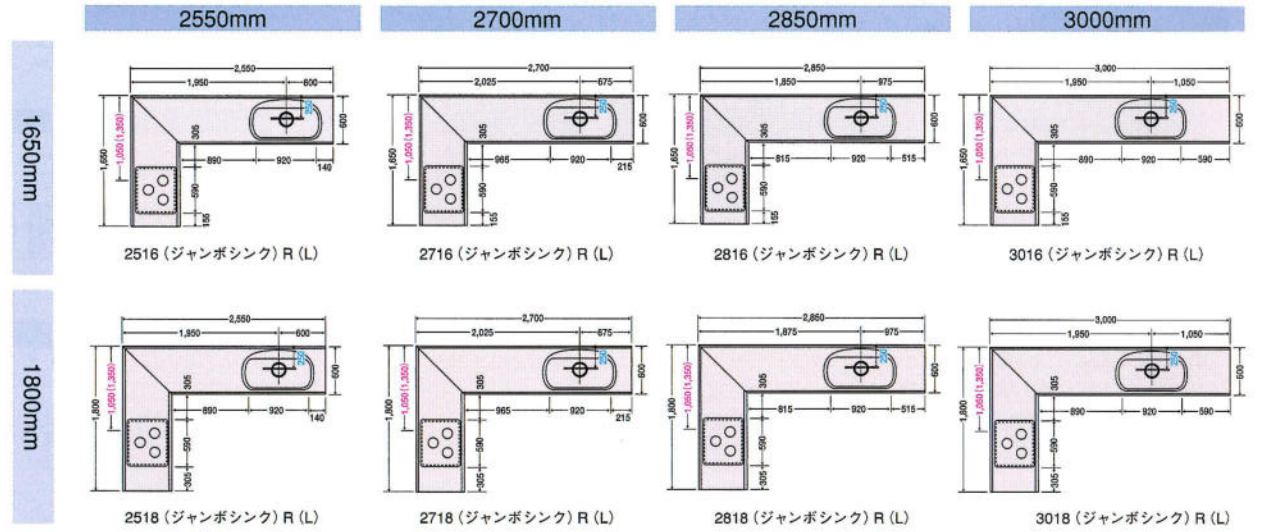
システムキッチン I型



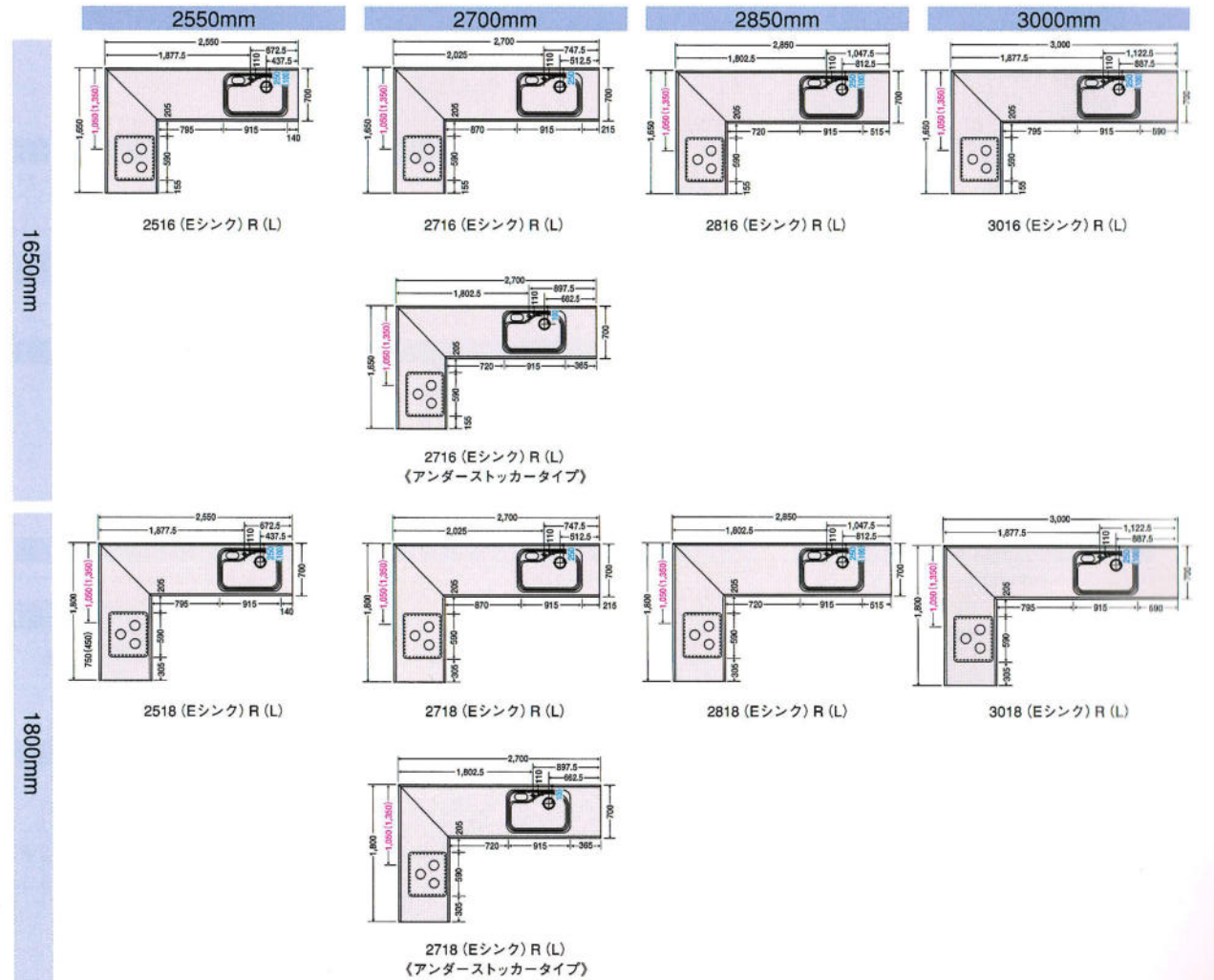
システムキッチン L型 奥行寸法 700



システムキッチン L型 奥行寸法 600



システムキッチン L型 奥行寸法 700



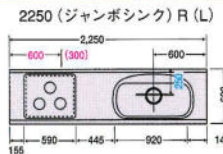
施工寸法図

システムキッチン

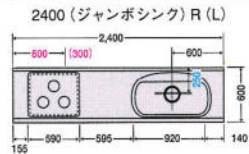
I型

600
奥行寸法

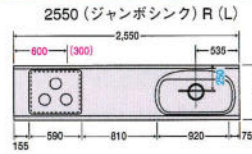
2250mm



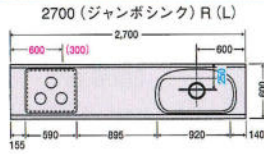
2400mm



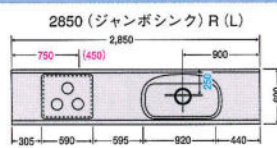
2550mm



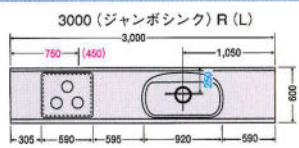
2700mm



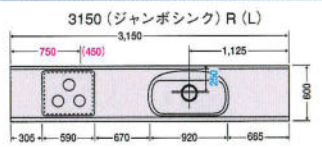
2850mm



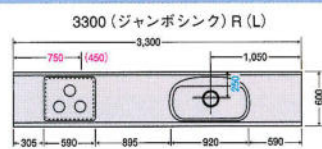
3000mm



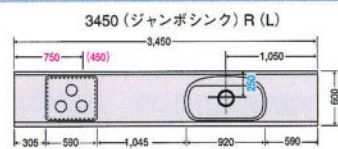
3150mm



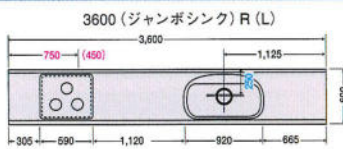
3300mm



3450mm



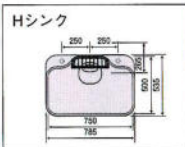
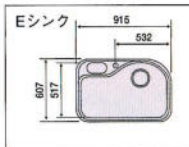
3600mm



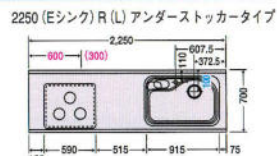
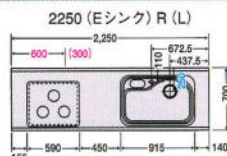
システムキッチン

I型

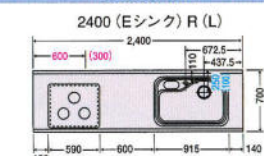
700
奥行寸法



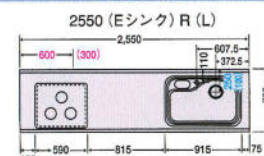
2250mm



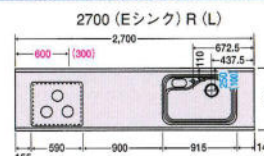
2400mm



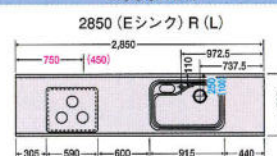
2550mm



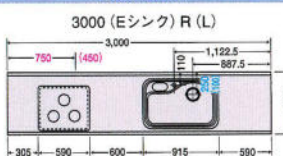
2700mm



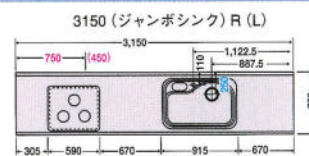
2850mm



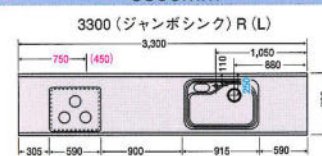
3000mm



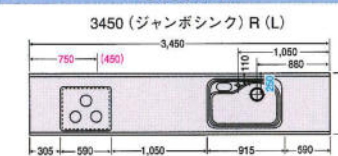
3150mm



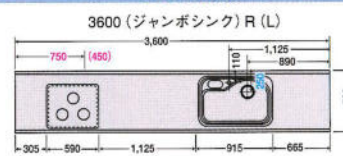
3300mm



3450mm



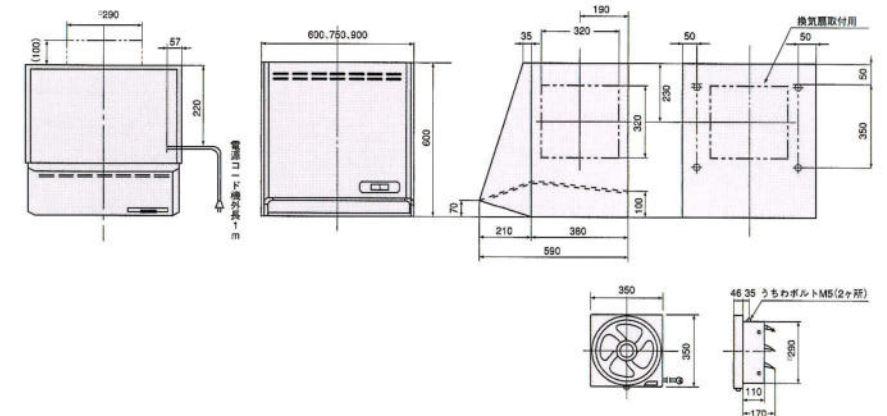
3600mm



レンジフード

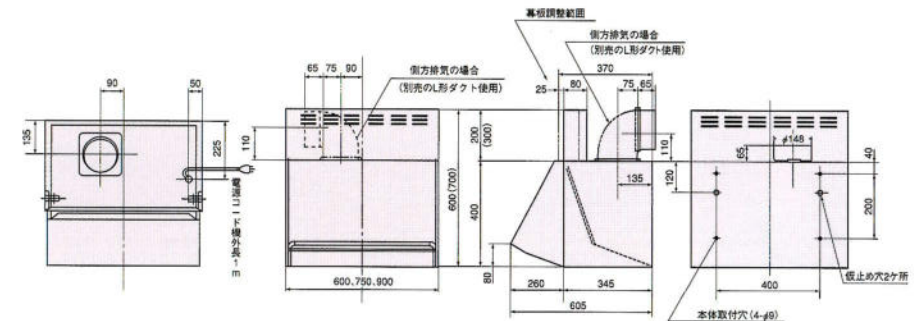
SKV-60L (75) (90) FVA-903/753/603

換気扇組込タイプ/スロットフィルター付/照明付/排気口は3方向選択可能/消費電力38・36W (60・50Hz) /騒音39dB



SBF-6022(6033)/7522(7533)/9022(9033)

シロッコファンタイプ/スロットフィルター付/排気口は4方向選択可能/照明付/消費電力 強111・101W (60・50Hz) 弱45W
騒音強40 (42) dB 弱27 (28) dB (60・50Hz)



グリル付クックトップ

RBR-31A7R-BE

連続放電式点火/立消え安全装置付

ガス消費量 (kW)

右2.67 左4.77 後1.31

グリル: 2.27 (13A)

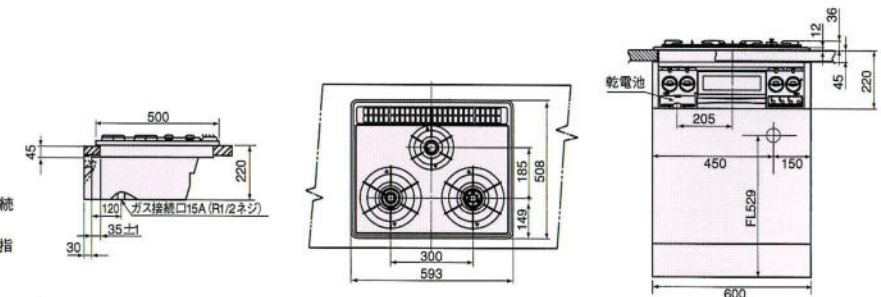
ガス配管工事

●ガス接続は金属可とう管又は、金属管接続

をしてください。

●接続工事については、ガス供給事業者の指

定する工事店にご依頼ください。



ガスレンジ

RBR-U12C-BE(RBR-U12E-BE)

連続放電式点火/立消え安全装置付

電源100V

消費電力 85W

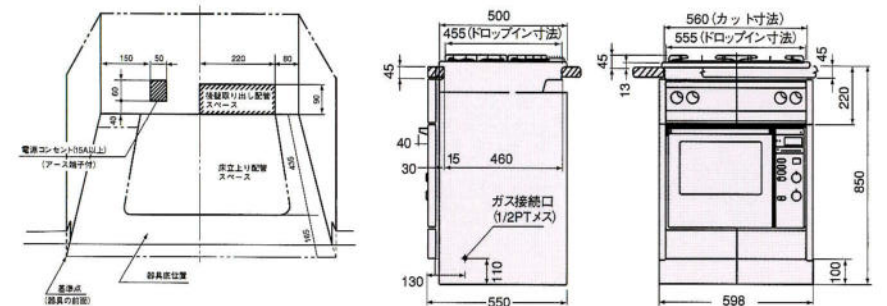
1200W

ガス消費量 (kW)

コンロ: 右2.67 左4.77 後1.31

グリル: 2.27

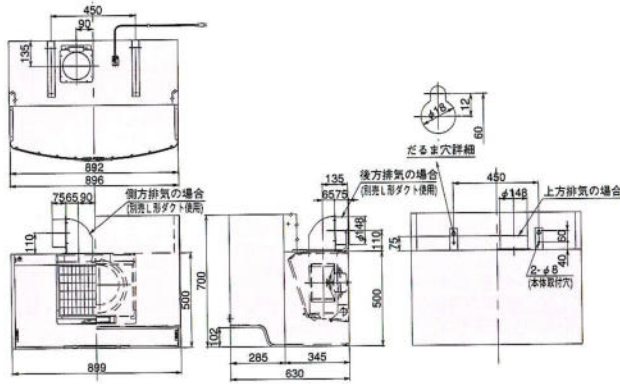
オープン: 6.16 (13A)



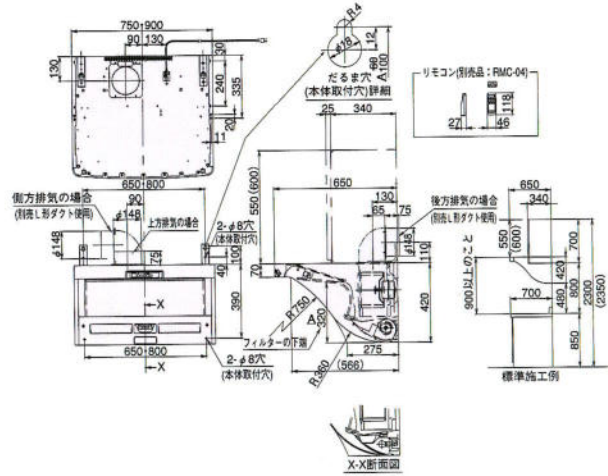
施工寸法図

■レンジフード

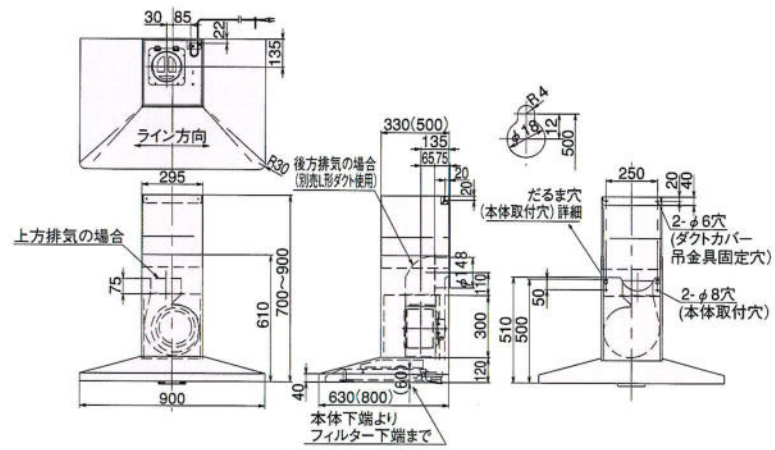
DUS-3BS-901



VLT-3R-751-901

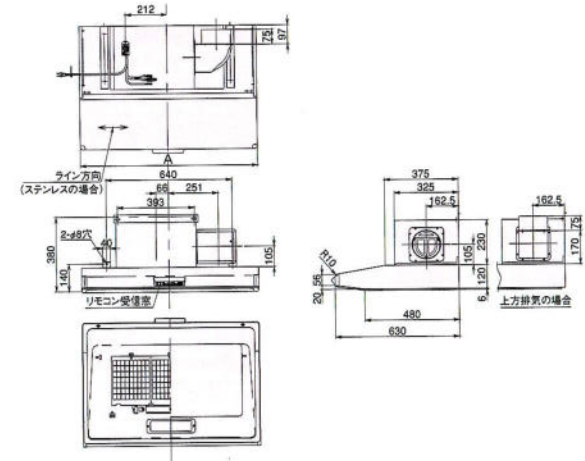


MAYAJ-901S/SMAYAJ-901S

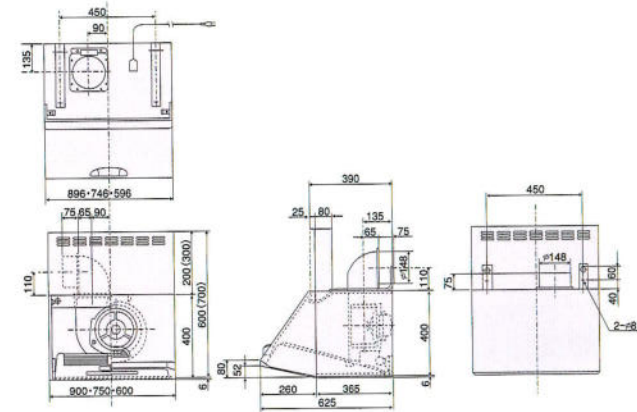


※カッコ内はSMAYAJ-901Sの寸法です。

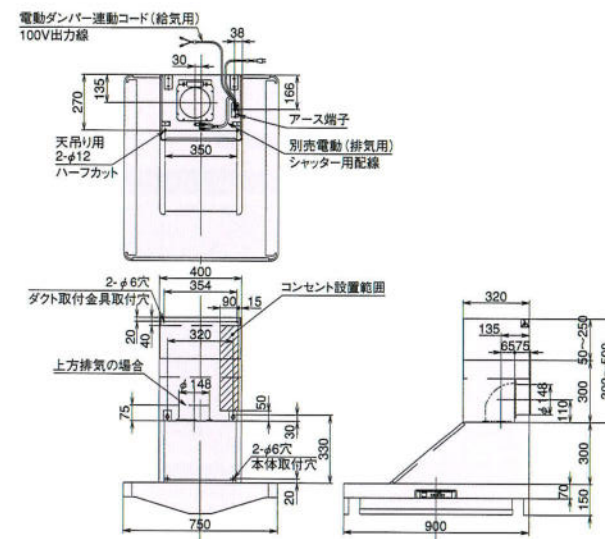
SSR-3R-754/904



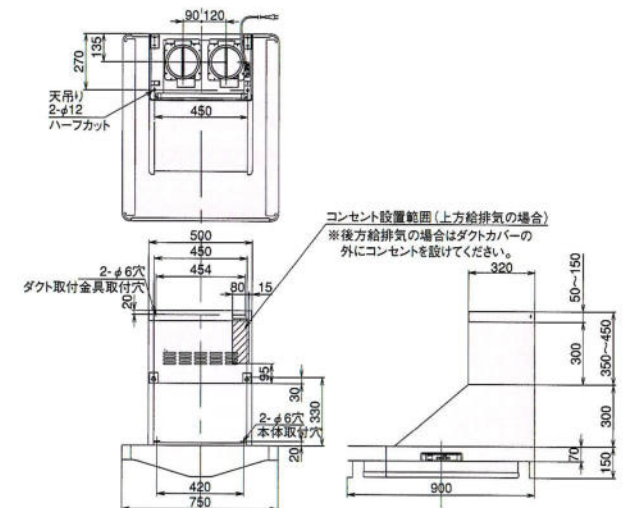
FCR-3R-603/753/903 (FCR-3R-6037/7537/9037)



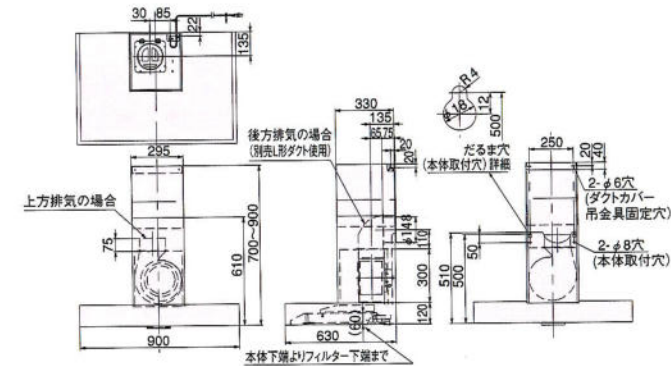
SFDR-901



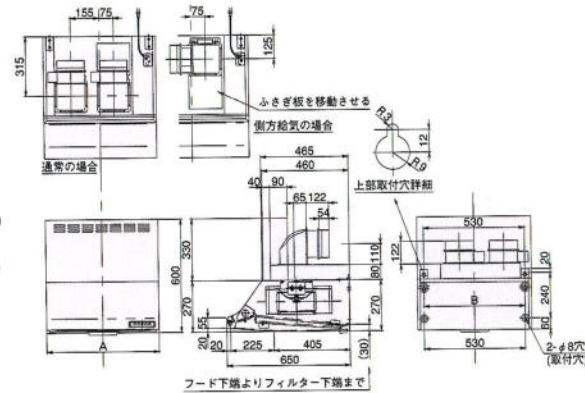
SFDR-901V



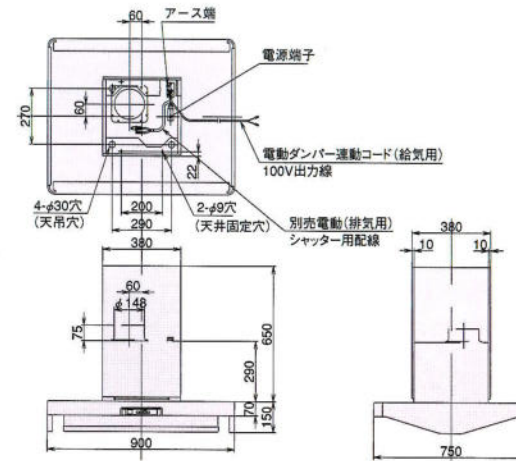
BOXJ-901S



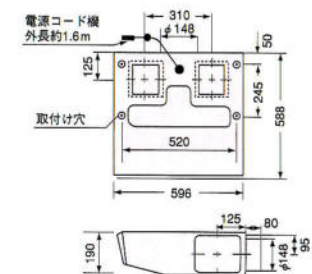
BFR-3B-603/753/903V



CFDR-901



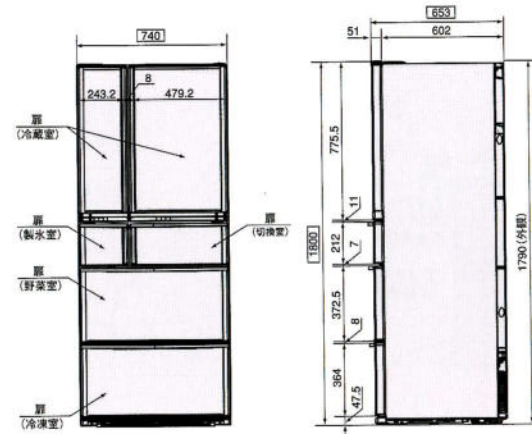
FH-602



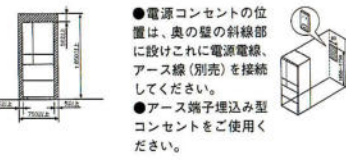
施工寸法図

■冷蔵庫

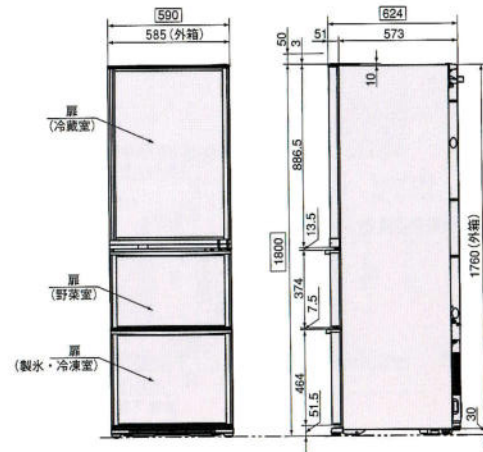
NR-F501PX-K (S) 有効内容量 498ℓ



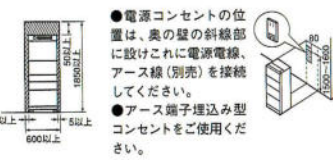
冷蔵庫の設置スペースを確認してください。幅750mm以上×奥行653mm以上×高さ1850mm以上必ず確保してください。
●冷蔵庫には放熱のための空間が必要です。(斜線部分)放熱スペースが不十分だと、冷却性能が悪くなったり、場合によっては故障の原因になります。



NR-C373PX・NR-C373PXL 有効内容量 365ℓ 製品重量 72kg

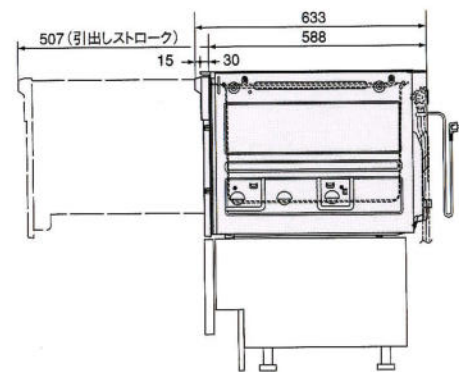
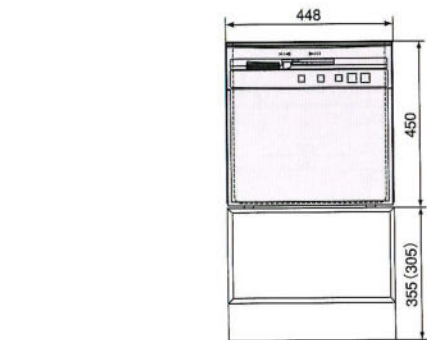


冷蔵庫の設置スペースを確認してください。幅600mm以上×奥行650mm以上×高さ1850mm以上必ず確保してください。
●冷蔵庫には放熱のための空間が必要です。(斜線部分)放熱スペースが不十分だと、冷却性能が悪くなったり、場合によっては故障の原因になります。

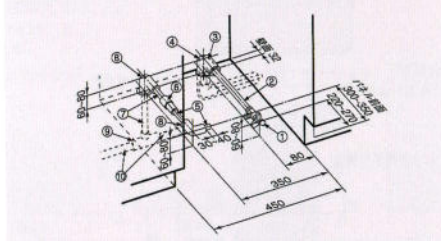


■フルオープン食器洗い乾燥機

NP-P45F1P1AA
NP-P45F1S1AA
単相100V 消費電力最大900/920W (50/60Hz) 標準総用水量 約14ℓ
※キッチン高さ850mmの場合の寸法です。()内はキッチン高さ800mmの場合。
※キッチンの奥行は65cm以上が必要です。

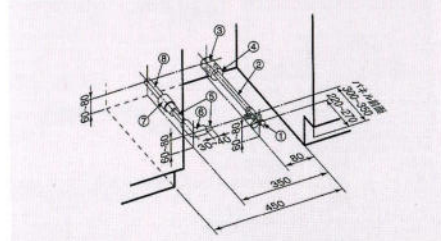


床立上げの配管例 (キッチン奥行65cmの場合)



- 給湯・給水(耐熱配管) 給湯の場合は耐熱配管 排水(耐熱塩ビ使用のこと)
- ①アンクル形止水栓 (ハンドル式・固定ゴマタイプ)
 - ②給湯(給水)管 硬質塩化ビニルライニング鋼管(相当品)
 - ③Rc1/2エルボ
 - ④断熱材(φ48)
 - ⑤排水管 HT20
 - ⑥継ぎ目ソケット 25×20
 - ⑦排水管 HT25
 - ⑧エルボ
 - ⑨チーズ 40×25
 - ⑩VP40
- ※排水管⑤の長さはキッチン奥行=65cm基準です。キッチン奥行に合わせて調整してください。

壁出しの配管例 (キッチン奥行65cmの場合)



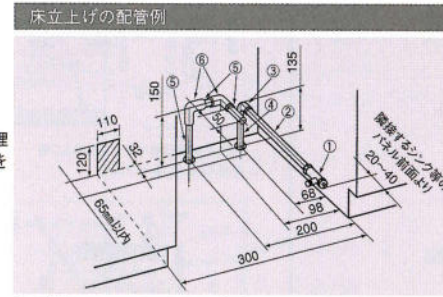
- 給湯・給水(耐熱配管) 給湯の場合は耐熱配管 排水(耐熱塩ビ使用のこと)
- ①アンクル形止水栓 (ハンドル式・固定ゴマタイプ)
 - ②給湯(給水)管 硬質塩化ビニルライニング鋼管(相当品)
 - ③Rc1/2ソケット
 - ④断熱材(φ48)
 - ⑤排水管 HT20
 - ⑥エルボ
 - ⑦継ぎ目ソケット 25×20
 - ⑧排水管 HT25
- ※排水管⑤の長さはキッチン奥行=65cm基準です。キッチン奥行に合わせて調整してください。

■ビルトイン食器洗い乾燥機

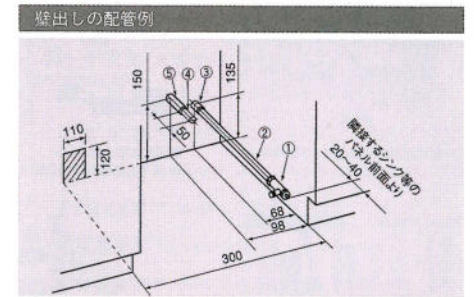
NP-U30A1P1AA

単相100V
消費電力最大
1213/1210W (60/50Hz)
標準総用水量 約23ℓ

※斜線内にアースターミナル付埋込みコンセント(125V・15A)を設置してください。



- 給水(給湯の場合は耐熱配管) 排水(耐熱塩ビ使用のこと)
- ①ドライバー用アンクル型止水栓
 - ②硬質塩化ビニルライニング鋼管(フレキシブルホースでも使用できます。)
 - ③Rc1/2エルボ
 - ④硬質塩化ビニルライニング鋼管相当品
 - ⑤HT20相当品
 - ⑥エルボ

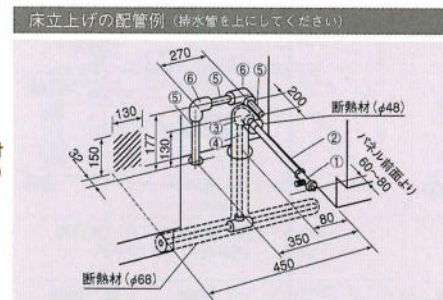


- 給水(給湯の場合は耐熱配管) 排水(耐熱塩ビ使用のこと)
- ①ドライバー用アンクル型止水栓
 - ②硬質塩化ビニルライニング鋼管相当品(フレキシブルホースでも使用できます。)
 - ③Rc1/2ソケット
 - ④HT20相当品
 - ⑤ソケット

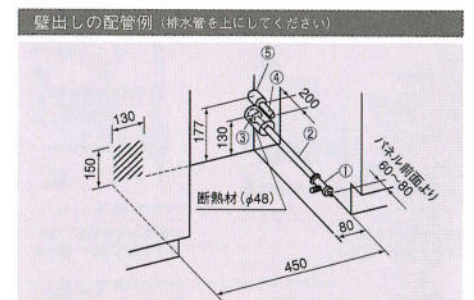
BP-450B

単相100V
消費電力最大
1230/1201W (60/50Hz)
標準総用水量 約18ℓ

※斜線内にアースターミナル付埋込みコンセント(125V・15A)を設置してください。



- 給水(給湯の場合は耐熱配管) 排水(耐熱塩ビ使用のこと)
- ①ドライバー用アンクル型止水栓
 - ②硬質塩化ビニルライニング鋼管相当品(フレキシブルホースでも使用できます。)
 - ③Rc1/2エルボ
 - ④硬質塩化ビニルライニング鋼管相当品(断熱材巻付けφ48)
 - ⑤HT20相当品
 - ⑥エルボ

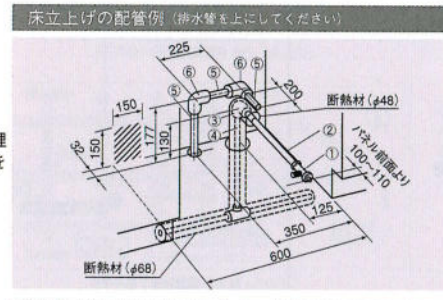


- 給水(給湯の場合は耐熱配管) 排水(耐熱塩ビ使用のこと)
- ①ドライバー用アンクル型止水栓
 - ②硬質塩化ビニルライニング鋼管相当品(フレキシブルホースでも使用できます。)
 - ③Rc1/2ソケット
 - ④HT20相当品
 - ⑤ソケット

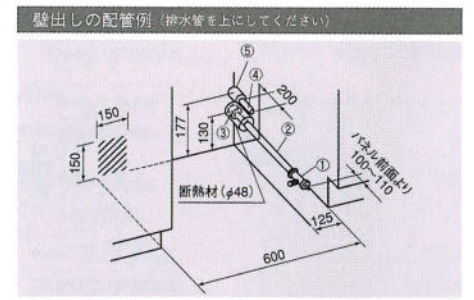
NP-9200BP-O

単相100V
消費電力最大
1240/1250W (60/50Hz)
標準総用水量 約29ℓ

※斜線内にアースターミナル付埋込みコンセント(125V・15A)を設置してください。



- 給水(給湯の場合は耐熱配管) 排水(耐熱塩ビ使用のこと)
- ①ドライバー用アンクル型止水栓
 - ②硬質塩化ビニルライニング鋼管相当品(フレキシブルホースでも使用できます。)
 - ③Rc1/2エルボ
 - ④硬質塩化ビニルライニング鋼管相当品(断熱材巻付けφ48)
 - ⑤HT20相当品
 - ⑥エルボ

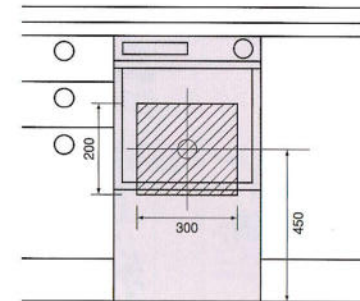


- 給水(給湯の場合は耐熱配管) 排水(耐熱塩ビ使用のこと)
- ①ドライバー用アンクル型止水栓
 - ②硬質塩化ビニルライニング鋼管相当品(フレキシブルホースでも使用できます。)
 - ③Rc1/2ソケット
 - ④HT20相当品
 - ⑤ソケット

■ビルトイン食器乾燥機

NSD-454BD

単相 100V/消費電力230W 標準食器量5~6人分



※斜線内に端子付コンセントを設置してください。

■蛍光灯付吊戸棚

90TMF

照明器具 20W

