

## サポート用品

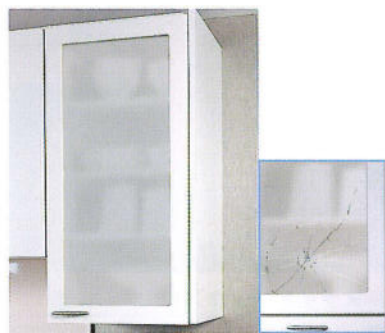


米ピツ(10kg) (開き扉専用)

RN-620-2

¥11,500 (税込 ¥12,075)

コンパクト設計により場所をとらない据置タイプ。



飛散防止ガラス扉 (標準)



炊飯台付ワーキングキャビネット

	45KDS (筒口450×奥行450mm)	45BDS (筒口450×奥行600mm)
CA	¥55,300 (税込 ¥58,065)	¥57,200 (税込 ¥60,060)
CD	¥59,700 (税込 ¥62,685)	¥61,800 (税込 ¥64,890)
CE	¥67,900 (税込 ¥71,295)	¥70,300 (税込 ¥73,815)

※価格には炊飯器は含まれていません。※AC100V電源  
注) 保温/収納したままご使用可。  
炊飯/スライド棚を手前に出してご使用ください。



ダウンウォール

JDS-900S

¥37,700 (税込 ¥39,585)

専用吊戸棚 □□□-90MD

CA ¥44,800 (税込 ¥47,040)

CD ¥55,200 (税込 ¥57,960)

CE ¥62,800 (税込 ¥65,940)



昇降式ハンガー吊戸棚

筒口450×奥行360×高さ700mm

	不燃仕様	
CA	¥67,000 (税込 ¥70,350)	¥73,300 (税込 ¥76,965)
CD	¥76,000 (税込 ¥79,800)	¥82,200 (税込 ¥86,310)
CE	¥86,400 (税込 ¥90,720)	¥93,500 (税込 ¥98,175)



カウンター用ハイチェア

S491-60MS (座高600mm)

¥39,000 (税込 ¥40,950)

S491-68MS (座高680mm)

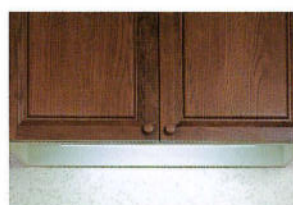
¥39,000 (税込 ¥40,950)



鍋敷

SO-495PM 495×435

¥29,000 (税込 ¥30,450)



蛍光灯付吊戸棚

ミドル吊戸棚の下部に蛍光灯がセットして  
あります。前面からは蛍光灯が見えない  
ので、すっきりしたデザインです。



耐震セーフティーロックS3

扉1枚に付

¥2,200 (税込 ¥2,310)

## キャスター付ダストボックス



ダストボックスワゴン3個用

J98 ¥30,600 (税込 ¥32,130)

キャビネット 筒口750×奥行450mm

CA ¥33,700 (税込 ¥35,385)

CD ¥42,200 (税込 ¥44,310)

CE ¥48,000 (税込 ¥50,400)



ダストボックスワゴン2個用

J92 ¥20,600 (税込 ¥21,630)

キャビネット 筒口450×奥行600mm

CA ¥29,500 (税込 ¥30,975)

CD ¥35,600 (税込 ¥37,380)

CE ¥40,500 (税込 ¥42,525)

「11」の置き場に困る」という悩みを解消するダストボックス。ゴミを捨てながら分別収納できる3個タイプと2個タイプをご用意。キャスター付きなので、ラクに移動できます。

## 食器乾燥機



ビルトイン食器乾燥機

NSD-454BD (450mm)

¥63,000 (税込 ¥66,150)

消費電力: 230W

食器乾燥機用キャビネット

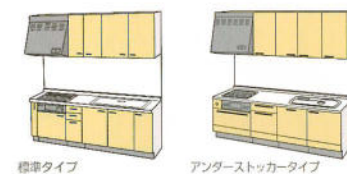
※※S-45BVD1

CA ¥32,900 (税込 ¥34,545)

CD ¥37,800 (税込 ¥39,690)

CE ¥43,000 (税込 ¥45,150)

※ビルトイン食器乾燥機 (NSD-454BD) をご利用の場合、ビルトイン食器乾燥機用キャビネットをご使用下さい。



標準価格に含まれているビルトイン機器

ガス器具 ¥69,000 (税込 ¥74,250)

PKD35E-L

換気扇フード (FVA-753・F7) ¥48,000 (税込 ¥50,400)

(FVA-903・F9) ¥68,800 (税込 ¥72,240)

## I型 1950

タイプ	奥行	内容	CAシリーズ	CDシリーズ	CEシリーズ	人工大理石ワークトップ差額
スタンダード	D=600	セット	¥440,500 (税込 ¥462,525)	¥483,900 (税込 ¥508,095)	—	STW・GTG +¥71,000 (税込 ¥74,550) コーリアン [受注生産] +¥193,000 (税込 ¥202,650)
		下台	¥329,900 (税込 ¥346,395)	¥361,100 (税込 ¥379,155)	—	

## I型 2100

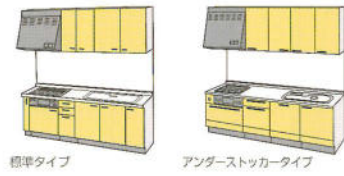
タイプ	奥行	内容	CAシリーズ	CDシリーズ	CEシリーズ	人工大理石ワークトップ差額
スタンダード	D=600	セット	¥454,700 (税込 ¥477,435)	¥494,400 (税込 ¥519,120)	—	STW・GTG +¥75,000 (税込 ¥78,750) コーリアン [受注生産] +¥196,000 (税込 ¥205,800)
		下台	¥341,800 (税込 ¥358,890)	¥367,900 (税込 ¥386,295)	—	

## I型 2250

タイプ	奥行	内容	CAシリーズ	CDシリーズ	CEシリーズ	人工大理石ワークトップ差額
スタンダード	D=600	セット	¥476,900 (税込 ¥500,745)	¥527,000 (税込 ¥553,350)	—	GTW +¥61,000 (税込 ¥64,050) STW・GTG +¥95,000 (税込 ¥99,750) コーリアン [受注生産] +¥220,000 (税込 ¥231,000)
		下台	¥353,600 (税込 ¥371,280)	¥384,300 (税込 ¥403,515)	—	
アンダー ストッカー	D=700	セット	¥606,300 (税込 ¥636,615)	¥705,400 (税込 ¥740,670)	¥766,000 (税込 ¥804,300)	GTW・GSB・GSG +¥72,000 (税込 ¥75,600) STW・GTG +¥112,000 (税込 ¥117,600) コーリアン [受注生産] +¥234,000 (税込 ¥245,700) サイルストーン [受注生産] +¥416,600 (税込 ¥437,430)
		下台	¥483,000 (税込 ¥507,150)	¥562,700 (税込 ¥590,835)	¥610,300 (税込 ¥640,815)	

## I型 2400

タイプ	奥行	内容	CAシリーズ	CDシリーズ	CEシリーズ	人工大理石ワークトップ差額
スタンダード	D=600	セット	¥486,200 (税込 ¥510,510)	¥536,700 (税込 ¥563,535)	—	GTW +¥62,000 (税込 ¥65,100) STW・GTG +¥97,000 (税込 ¥101,850) コーリアン [受注生産] +¥233,000 (税込 ¥244,650)
		下台	¥359,500 (税込 ¥377,475)	¥391,700 (税込 ¥411,285)	—	
アンダー ストッカー	D=700	セット	¥618,200 (税込 ¥649,110)	¥720,900 (税込 ¥756,945)	¥783,300 (税込 ¥822,465)	GTW・GSB・GSG +¥72,000 (税込 ¥75,600) STW・GTG +¥113,000 (税込 ¥118,650) コーリアン [受注生産] +¥246,000 (税込 ¥258,300) サイルストーン [受注生産] +¥427,600 (税込 ¥448,980)
		下台	¥491,500 (税込 ¥516,075)	¥575,900 (税込 ¥604,695)	¥624,900 (税込 ¥656,145)	



標準価格に含まれているビルトイン機器  
 ガス器具 PKD35E-L ¥69,000 (税込 ¥74,250)  
 換気扇フード (FVA-753・F7) ¥48,000 (税込 ¥50,400)  
 (FVA-903・F9) ¥68,800 (税込 ¥72,240)



I型 2550

タイプ	奥行	内容	CAシリーズ	CDシリーズ	CEシリーズ	人工大理石ワークトップ差額
スタンダード	D=600	セット	¥513,900 (税込 ¥539,595)	¥569,300 (税込 ¥597,765)	—	GTW +¥62,000 (税込 ¥65,100) STW・GTG +¥97,000 (税込 ¥101,850) コーリアン[受注生産] +¥239,000 (税込 ¥250,950)
		下台	¥383,700 (税込 ¥402,885)	¥418,300 (税込 ¥439,215)	—	
アンダー stocker	D=700	セット	¥643,900 (税込 ¥676,095)	¥749,700 (税込 ¥787,185)	¥815,300 (税込 ¥856,065)	GTW・GSB・GSG +¥71,000 (税込 ¥74,550) STW・GTG +¥114,000 (税込 ¥119,700) コーリアン[受注生産] +¥256,000 (税込 ¥268,800) サイルストーン[受注生産] +¥436,600 (税込 ¥458,430)
		下台	¥513,700 (税込 ¥539,385)	¥598,700 (税込 ¥628,635)	¥650,100 (税込 ¥682,605)	

I型 2700

タイプ	奥行	内容	CAシリーズ	CDシリーズ	CEシリーズ	人工大理石ワークトップ差額
スタンダード	D=600	セット	¥545,500 (税込 ¥572,775)	¥605,500 (税込 ¥635,775)	—	GTW +¥63,000 (税込 ¥66,150) STW・GTG +¥101,000 (税込 ¥106,050) コーリアン[受注生産] +¥239,000 (税込 ¥250,950)
		下台	¥394,500 (税込 ¥414,225)	¥433,700 (税込 ¥455,385)	—	
アンダー stocker	D=700	セット	¥676,200 (税込 ¥710,010)	¥786,700 (税込 ¥826,035)	¥853,700 (税込 ¥896,385)	GTW・GSB・GSG +¥72,000 (税込 ¥75,600) STW・GTG +¥115,000 (税込 ¥120,750) コーリアン[受注生産] +¥255,000 (税込 ¥267,750) サイルストーン[受注生産] +¥444,600 (税込 ¥466,830)
		下台	¥525,200 (税込 ¥551,460)	¥614,900 (税込 ¥645,645)	¥667,700 (税込 ¥701,085)	

I型 2850

タイプ	奥行	内容	CAシリーズ	CDシリーズ	CEシリーズ	人工大理石ワークトップ差額
スタンダード	D=600	セット	¥559,400 (税込 ¥587,370)	¥626,300 (税込 ¥657,615)	—	GTW +¥59,000 (税込 ¥61,950) STW・GTG +¥96,000 (税込 ¥100,800) コーリアン[受注生産] +¥236,000 (税込 ¥247,800)
		下台	¥391,600 (税込 ¥411,180)	¥439,500 (税込 ¥461,475)	—	
アンダー stocker	D=700	セット	¥776,700 (税込 ¥815,535)	¥886,100 (税込 ¥930,405)	¥965,300 (税込 ¥1,013,565)	GTW・GSB・GSG +¥71,000 (税込 ¥74,550) STW・GTG +¥115,000 (税込 ¥120,750) コーリアン[受注生産] +¥250,000 (税込 ¥262,500)
		下台	¥608,900 (税込 ¥639,345)	¥699,300 (税込 ¥734,265)	¥762,200 (税込 ¥800,310)	

I型 3000

タイプ	奥行	内容	CAシリーズ	CDシリーズ	CEシリーズ	人工大理石ワークトップ差額
スタンダード	D=600	セット	¥570,700 (税込 ¥599,235)	¥643,300 (税込 ¥675,465)	—	GTW +¥63,000 (税込 ¥66,150) STW・GTG +¥102,000 (税込 ¥107,100) コーリアン[受注生産] +¥239,000 (税込 ¥250,950)
		下台	¥398,200 (税込 ¥418,110)	¥448,200 (税込 ¥470,610)	—	
アンダー stocker	D=700	セット	¥787,400 (税込 ¥826,770)	¥901,100 (税込 ¥946,155)	¥982,200 (税込 ¥1,031,310)	GTW・GSB・GSG +¥77,000 (税込 ¥80,850) STW・GTG +¥122,000 (税込 ¥128,100) コーリアン[受注生産] +¥254,000 (税込 ¥266,700)
		下台	¥614,900 (税込 ¥645,645)	¥706,000 (税込 ¥741,300)	¥769,700 (税込 ¥808,185)	

L型 2250シンク側

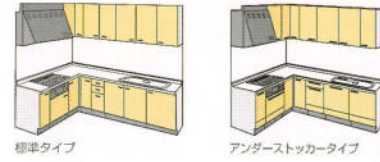
タイプ	コンロ側	内容	CAシリーズ	CDシリーズ	CEシリーズ	人工大理石ワークトップ差額
スタンダード D=600	1650	セット	¥723,300 (税込 ¥759,465)	¥792,100 (税込 ¥831,705)	—	GTW +¥85,000 (税込 ¥89,250) STW・GTG +¥149,000 (税込 ¥156,450) コーリアン[受注生産] +¥344,000 (税込 ¥361,200)
		下台	¥523,800 (税込 ¥549,990)	¥563,000 (税込 ¥591,150)	—	
	1800	セット	¥735,900 (税込 ¥772,695)	¥814,000 (税込 ¥854,700)	—	GTW +¥86,000 (税込 ¥90,300) STW・GTG +¥149,000 (税込 ¥156,450) コーリアン[受注生産] +¥345,000 (税込 ¥362,250)
		下台	¥515,600 (税込 ¥541,380)	¥564,100 (税込 ¥592,305)	—	
アンダー stocker D=700	1650	セット	¥839,600 (税込 ¥881,580)	¥953,700 (税込 ¥1,001,385)	¥1,035,200 (税込 ¥1,086,960)	GTW・GSB・GSG +¥95,000 (税込 ¥99,750) STW・GTG +¥168,000 (税込 ¥176,400) コーリアン[受注生産] +¥372,000 (税込 ¥390,600)
		下台	¥640,100 (税込 ¥672,105)	¥724,600 (税込 ¥760,830)	¥781,100 (税込 ¥820,155)	
	1800	セット	¥903,000 (税込 ¥948,150)	¥1,022,700 (税込 ¥1,073,835)	¥1,110,300 (税込 ¥1,165,815)	GTW・GSB・GSG +¥95,000 (税込 ¥99,750) STW・GTG +¥168,000 (税込 ¥176,400) コーリアン[受注生産] +¥372,000 (税込 ¥390,600)
		下台	¥682,700 (税込 ¥716,835)	¥772,800 (税込 ¥811,440)	¥835,400 (税込 ¥877,170)	

L型 2850

タイプ	コンロ側	内容	CAシリーズ	CDシリーズ	CEシリーズ	人工大理石ワークトップ差額
スタンダード D=600	1650	セット	¥735,400 (税込 ¥772,170)	¥809,700 (税込 ¥850,185)	—	GTW +¥86,000 (税込 ¥90,300) STW・GTG +¥152,000 (税込 ¥159,600) コーリアン[受注生産] +¥346,000 (税込 ¥363,300)
		下台	¥532,400 (税込 ¥559,020)	¥574,600 (税込 ¥603,330)	—	
	1800	セット	¥749,000 (税込 ¥786,450)	¥832,600 (税込 ¥874,230)	—	GTW +¥86,000 (税込 ¥90,300) STW・GTG +¥152,000 (税込 ¥159,600) コーリアン[受注生産] +¥346,000 (税込 ¥363,300)
		下台	¥525,200 (税込 ¥551,460)	¥576,700 (税込 ¥605,535)	—	
アンダー stocker D=700	1650	セット	¥855,400 (税込 ¥898,170)	¥972,500 (税込 ¥1,021,125)	¥1,055,700 (税込 ¥1,108,485)	GTW・GSB・GSG +¥95,000 (税込 ¥99,750) STW・GTG +¥170,000 (税込 ¥178,500) コーリアン[受注生産] +¥373,000 (税込 ¥391,650)
		下台	¥652,400 (税込 ¥685,020)	¥737,400 (税込 ¥774,270)	¥794,800 (税込 ¥834,540)	
	1800	セット	¥918,800 (税込 ¥964,740)	¥1,041,500 (税込 ¥1,093,575)	¥1,130,800 (税込 ¥1,180,800)	GTW・GSB・GSG +¥96,000 (税込 ¥100,800) STW・GTG +¥171,000 (税込 ¥179,550) コーリアン[受注生産] +¥373,000 (税込 ¥391,650)
		下台	¥695,000 (税込 ¥729,750)	¥785,600 (税込 ¥824,880)	¥849,100 (税込 ¥891,555)	

L型 3000

タイプ	コンロ側	内容	CAシリーズ	CDシリーズ	CEシリーズ	人工大理石ワークトップ差額
スタンダード D=600	1650	セット	¥746,900 (税込 ¥784,245)	¥823,000 (税込 ¥864,150)	—	GTW +¥89,000 (税込 ¥93,450) STW・GTG +¥156,000 (税込 ¥163,800) コーリアン[受注生産] +¥362,000 (税込 ¥380,100)
		下台	¥540,300 (税込 ¥567,315)	¥584,000 (税込 ¥613,200)	—	
	1800	セット	¥760,500 (税込 ¥798,525)	¥845,900 (税込 ¥888,195)	—	GTW +¥88,000 (税込 ¥92,400) STW・GTG +¥156,000 (税込 ¥163,800) コーリアン[受注生産] +¥362,000 (税込 ¥380,100)
		下台	¥533,100 (税込 ¥559,755)	¥586,100 (税込 ¥615,405)	—	
アンダー stocker D=700	1650	セット	¥869,500 (税込 ¥912,975)	¥991,600 (税込 ¥1,041,180)	¥1,076,700 (税込 ¥1,130,535)	GTW・GSB・GSG +¥97,000 (税込 ¥101,850) STW・GTG +¥173,000 (税込 ¥181,650) コーリアン[受注生産] +¥389,000 (税込 ¥408,450)
		下台	¥662,900 (税込 ¥696,045)	¥752,600 (税込 ¥790,230)	¥811,400 (税込 ¥851,970)	
	1800	セット	¥933,900 (税込 ¥980,595)	¥1,061,600 (税込 ¥1,114,680)	¥1,152,800 (税込 ¥1,210,440)	GTW・GSB・GSG +¥96,000 (税込 ¥100,800) STW・GTG +¥173,000 (税込 ¥181,650) コーリアン[受注生産] +¥388,000 (税込 ¥407,400)
		下台	¥706,500 (税込 ¥741,825)	¥801,800 (税込 ¥841,890)	¥866,700 (税込 ¥910,035)	



L型 2700

タイプ	コンロ側	内容	CAシリーズ	CDシリーズ	CEシリーズ	人工大理石ワークトップ差額
スタンダード D=600	1650	セット	¥771,200 (税込 ¥809,760)	¥853,200 (税込 ¥895,860)	—	GTW +¥89,000 (+税込 ¥93,450) STW・GTG +¥157,000 (+税込 ¥164,850) コーリアン[受注生産] +¥365,000 (+税込 ¥383,250)
		下台	¥546,700 (税込 ¥574,035)	¥594,800 (税込 ¥624,540)	—	
	1800	セット	¥783,800 (税込 ¥822,990)	¥875,100 (税込 ¥918,855)	—	GTW +¥90,000 (+税込 ¥94,500) STW・GTG +¥159,000 (+税込 ¥166,950) コーリアン[受注生産] +¥366,000 (+税込 ¥384,300)
		下台	¥538,500 (税込 ¥565,425)	¥595,900 (税込 ¥625,695)	—	
アンダー ストックタイプ D=700	1650	セット	¥938,300 (税込 ¥985,215)	¥1,060,600 (税込 ¥1,113,630)	¥1,154,400 (税込 ¥1,212,120)	GTW・GSB・GSG +¥99,000 (+税込 ¥103,950) STW・GTG +¥177,000 (+税込 ¥185,850) コーリアン[受注生産] +¥390,000 (+税込 ¥409,500)
		下台	¥715,000 (税込 ¥750,750)	¥804,500 (税込 ¥844,725)	¥869,600 (税込 ¥913,080)	
	1800	セット	¥1,001,700 (税込 ¥1,051,785)	¥1,129,600 (税込 ¥1,186,080)	¥1,229,500 (税込 ¥1,290,975)	GTW・GSB・GSG +¥99,000 (+税込 ¥103,950) STW・GTG +¥178,000 (+税込 ¥186,900) コーリアン[受注生産] +¥390,000 (+税込 ¥409,500)
		下台	¥757,600 (税込 ¥795,480)	¥852,700 (税込 ¥895,335)	¥923,900 (税込 ¥970,095)	

L型 2850

タイプ	コンロ側	内容	CAシリーズ	CDシリーズ	CEシリーズ	人工大理石ワークトップ差額
スタンダード D=600	1650	セット	¥803,500 (税込 ¥843,675)	¥885,300 (税込 ¥929,565)	—	GTW +¥91,000 (+税込 ¥95,550) STW・GTG +¥161,000 (+税込 ¥169,050) コーリアン[受注生産] +¥365,000 (+税込 ¥383,250)
		下台	¥575,400 (税込 ¥604,170)	¥623,000 (税込 ¥654,150)	—	
	1800	セット	¥817,100 (税込 ¥857,955)	¥908,200 (税込 ¥953,610)	—	GTW +¥91,000 (+税込 ¥95,550) STW・GTG +¥162,000 (+税込 ¥170,100) コーリアン[受注生産] +¥365,000 (+税込 ¥383,250)
		下台	¥568,200 (税込 ¥596,610)	¥625,100 (税込 ¥656,355)	—	
アンダー ストックタイプ D=700	1650	セット	¥956,100 (税込 ¥1,003,905)	¥1,081,400 (税込 ¥1,135,470)	¥1,176,900 (税込 ¥1,235,745)	GTW・GSB・GSG +¥101,000 (+税込 ¥106,050) STW・GTG +¥181,000 (+税込 ¥190,050) コーリアン[受注生産] +¥389,000 (+税込 ¥408,450)
		下台	¥729,300 (税込 ¥765,765)	¥819,300 (税込 ¥860,265)	¥885,300 (税込 ¥929,565)	
	1800	セット	¥1,019,500 (税込 ¥1,070,475)	¥1,150,400 (税込 ¥1,207,920)	¥1,252,000 (税込 ¥1,314,600)	GTW・GSB・GSG +¥101,000 (+税込 ¥106,050) STW・GTG +¥182,000 (+税込 ¥191,100) コーリアン[受注生産] +¥389,000 (+税込 ¥408,450)
		下台	¥771,900 (税込 ¥810,495)	¥867,500 (税込 ¥910,875)	¥939,600 (税込 ¥986,580)	

L型 3000

タイプ	コンロ側	内容	CAシリーズ	CDシリーズ	CEシリーズ	人工大理石ワークトップ差額
スタンダード D=600	1650	セット	¥814,600 (税込 ¥855,330)	¥902,400 (税込 ¥947,520)	—	GTW +¥88,000 (+税込 ¥92,400) STW・GTG +¥158,000 (+税込 ¥165,900) コーリアン[受注生産] +¥369,000 (+税込 ¥387,450)
		下台	¥584,200 (税込 ¥613,410)	¥636,400 (税込 ¥668,220)	—	
	1800	セット	¥828,200 (税込 ¥869,610)	¥925,300 (税込 ¥971,565)	—	GTW +¥88,000 (+税込 ¥92,400) STW・GTG +¥159,000 (+税込 ¥166,950) コーリアン[受注生産] +¥369,000 (+税込 ¥387,450)
		下台	¥577,000 (税込 ¥605,850)	¥638,500 (税込 ¥670,425)	—	
アンダー ストックタイプ D=700	1650	セット	¥977,000 (税込 ¥1,025,850)	¥1,112,800 (税込 ¥1,168,440)	¥1,211,900 (税込 ¥1,272,495)	GTW・GSB・GSG +¥96,000 (+税込 ¥100,800) STW・GTG +¥176,000 (+税込 ¥184,800) コーリアン[受注生産] +¥391,000 (+税込 ¥410,550)
		下台	¥739,800 (税込 ¥776,790)	¥834,500 (税込 ¥876,225)	¥901,900 (税込 ¥946,995)	
	1800	セット	¥1,040,400 (税込 ¥1,092,420)	¥1,181,800 (税込 ¥1,240,890)	¥1,287,000 (税込 ¥1,351,350)	GTW・GSB・GSG +¥96,000 (+税込 ¥100,800) STW・GTG +¥177,000 (+税込 ¥185,850) コーリアン[受注生産] +¥391,000 (+税込 ¥410,550)
		下台	¥782,400 (税込 ¥821,520)	¥882,700 (税込 ¥926,835)	¥956,200 (税込 ¥1,004,010)	

トールキャビネット

	D	上台 90TU (KTU)	中台 90M (KM)	下台 45B (K) D1 ※	上台 90TU (KTU)	中台 90MG (KMG)	下台 45B (K) D1 ※
CA	600	¥53,100 (税込 ¥55,755)	¥93,900 (税込 ¥98,595)	¥34,900 (税込 ¥36,645)	¥53,100 (税込 ¥55,755)	¥106,300 (税込 ¥111,615)	¥34,900 (税込 ¥36,645)
	450	¥51,600 (税込 ¥54,180)	¥86,000 (税込 ¥90,300)	¥34,800 (税込 ¥36,540)	¥51,600 (税込 ¥54,180)	¥98,400 (税込 ¥103,320)	¥34,800 (税込 ¥36,540)
CD	600	¥68,500 (税込 ¥71,925)	¥110,800 (税込 ¥116,130)	¥44,600 (税込 ¥46,830)	¥68,500 (税込 ¥71,925)	¥125,000 (税込 ¥131,250)	¥44,600 (税込 ¥46,830)
	450	¥66,700 (税込 ¥70,035)	¥101,300 (税込 ¥106,365)	¥40,800 (税込 ¥42,840)	¥66,700 (税込 ¥70,035)	¥115,700 (税込 ¥121,485)	¥40,800 (税込 ¥42,840)
CE	600	¥77,900 (税込 ¥81,690)	¥125,700 (税込 ¥131,985)	¥50,700 (税込 ¥53,235)	¥77,900 (税込 ¥81,690)	¥142,100 (税込 ¥149,205)	¥50,700 (税込 ¥53,235)
	450	¥75,800 (税込 ¥79,590)	¥115,200 (税込 ¥120,960)	¥46,400 (税込 ¥48,720)	¥75,800 (税込 ¥79,590)	¥131,500 (税込 ¥138,075)	¥46,400 (税込 ¥48,720)

※上記セットに下台は2台必要です

	D	上台 60TU (KTU)	中台 60M (KM)	下台 60B (K) D1	上台 60TU (KTU)	中台 60MG (KMG)	下台 60B (K) D1
CA	600	¥44,500 (税込 ¥46,725)	¥77,300 (税込 ¥81,165)	¥47,400 (税込 ¥49,770)	¥44,500 (税込 ¥46,725)	¥86,800 (税込 ¥91,140)	¥47,400 (税込 ¥49,770)
	450	¥43,200 (税込 ¥45,360)	¥68,600 (税込 ¥72,030)	¥47,200 (税込 ¥49,560)	¥43,200 (税込 ¥45,360)	¥78,000 (税込 ¥81,900)	¥47,200 (税込 ¥49,560)
CD	600	¥58,900 (税込 ¥61,845)	¥83,500 (税込 ¥87,675)	¥54,500 (税込 ¥57,225)	¥58,900 (税込 ¥61,845)	¥93,700 (税込 ¥98,385)	¥54,500 (税込 ¥57,225)
	450	¥57,600 (税込 ¥60,480)	¥74,200 (税込 ¥77,910)	¥51,800 (税込 ¥54,390)	¥57,600 (税込 ¥60,480)	¥84,400 (税込 ¥88,620)	¥51,800 (税込 ¥54,390)
CE	600	¥67,000 (税込 ¥70,350)	¥94,900 (税込 ¥99,645)	¥62,000 (税込 ¥65,100)	¥67,000 (税込 ¥70,350)	¥106,500 (税込 ¥111,825)	¥62,000 (税込 ¥65,100)
	450	¥65,500 (税込 ¥68,775)	¥84,400 (税込 ¥88,620)	¥58,900 (税込 ¥61,845)	¥65,500 (税込 ¥68,775)	¥96,000 (税込 ¥100,800)	¥58,900 (税込 ¥61,845)

炊飯器収納

● 蒸気排出ユニット別

BRC-U90DDE  
¥56,300 (税込 ¥59,115)

D	90KDKB5Y
CA 450	¥87,400 (税込 ¥91,770)

CD 450	¥131,100 (税込 ¥137,655)
--------	---------------------------

CE 450	¥149,000 (税込 ¥156,450)
--------	---------------------------

BRC-U75DDE  
¥55,000 (税込 ¥57,750)

D	75KDKB5Y
CA 450	¥81,100 (税込 ¥85,155)

CD 450	¥124,600 (税込 ¥130,830)
--------	---------------------------

CE 450	¥141,600 (税込 ¥148,680)
--------	---------------------------

# ウォールキャビネット

吊戸棚							セミロング吊戸棚							
品番	■■■T-90	■■■T-75	■■■T-60	■■■T-45・R(L) ■■■T-45R(L)・JL(R)	■■■T-30・R(L) ■■■T-30R(L)・JL(R)		■■■T-15・R(L) ■■■T-15R(L)・JL(R)	■■■T-90M	■■■T-75M	■■■T-60M	■■■T-45M・R(L) ■■■T-45MR(L)・JL(R)			
サイズ	900×360×500	750×360×500	600×360×500	450×360×500		300×360×500	150×360×500	900×360×700	750×360×700	600×360×700	450×360×700			
CA シリーズ	¥36,300 (税込 ¥38,115)	¥33,100 (税込 ¥34,755)	¥29,900 (税込 ¥31,395)	¥21,100 (税込 ¥22,155)	¥26,400 (税込 ¥27,720)	¥19,000 (税込 ¥19,845)	¥23,200 (税込 ¥24,360)	¥15,300 (税込 ¥16,065)	¥18,500 (税込 ¥19,425)	¥41,100 (税込 ¥43,155)	¥37,600 (税込 ¥39,480)	¥34,200 (税込 ¥35,910)	¥23,800 (税込 ¥24,990)	¥30,200 (税込 ¥31,710)
CD シリーズ	¥43,200 (税込 ¥45,360)	¥38,500 (税込 ¥40,425)	¥37,200 (税込 ¥39,060)	¥22,800 (税込 ¥23,940)	¥28,500 (税込 ¥29,925)	¥20,600 (税込 ¥21,630)	¥25,100 (税込 ¥26,355)	¥16,600 (税込 ¥17,430)	¥19,900 (税込 ¥20,895)	¥51,500 (税込 ¥54,075)	¥45,500 (税込 ¥47,775)	¥43,200 (税込 ¥45,360)	¥27,000 (税込 ¥28,350)	¥33,400 (税込 ¥35,070)
CE シリーズ	¥49,100 (税込 ¥41,555)	¥43,800 (税込 ¥45,990)	¥42,300 (税込 ¥44,415)	¥26,000 (税込 ¥27,300)	¥32,400 (税込 ¥34,020)	¥23,500 (税込 ¥24,675)	¥28,600 (税込 ¥30,030)	¥18,900 (税込 ¥19,845)	¥22,700 (税込 ¥23,835)	¥58,600 (税込 ¥61,530)	¥51,800 (税込 ¥54,390)	¥49,100 (税込 ¥51,555)	¥30,700 (税込 ¥32,235)	¥38,000 (税込 ¥39,900)

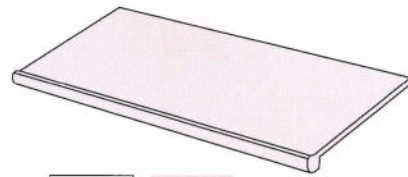
セミロング吊戸棚				セミロングガラス吊戸棚		ロング吊戸棚			隅吊戸棚		セミロング隅吊戸棚	ロング隅吊戸棚		
品番	■■■T-30M・R(L) ■■■T-30MR(L)・JL(R)	■■■T-15M・R(L) ■■■T-15MR(L)・JL(R)	■■■T-90MG ■■■T-75MG	■■■T-90L	■■■T-75L	■■■T-60L	■■■T-45L・R(L)	■■■T-30L・R(L)	■■■T-756C・R(L)	■■■T-756CM・R(L)	■■■T-756CL・R(L)			
サイズ	300×360×700	150×360×700	900×360×700 750×360×700	900×360×900	750×360×900	600×360×900	450×360×900	300×360×900	750×600×500	750×600×700	750×600×900			
CA シリーズ	¥21,500 (税込 ¥22,575)	¥26,800 (税込 ¥28,140)	¥17,900 (税込 ¥18,795)	¥22,200 (税込 ¥23,310)	¥70,600 (税込 ¥74,130)	¥60,700 (税込 ¥63,735)	¥49,900 (税込 ¥52,395)	¥45,300 (税込 ¥47,565)	¥41,700 (税込 ¥43,785)	¥30,400 (税込 ¥31,920)	¥26,500 (税込 ¥27,825)	¥47,400 (税込 ¥49,770)	¥54,900 (税込 ¥57,645)	¥65,700 (税込 ¥68,985)
CD シリーズ	¥23,300 (税込 ¥24,465)	¥29,000 (税込 ¥30,450)	¥19,400 (税込 ¥20,370)	¥23,900 (税込 ¥25,095)	¥73,600 (税込 ¥77,280)	¥65,500 (税込 ¥68,775)	¥57,400 (税込 ¥60,270)	¥57,100 (税込 ¥59,955)	¥48,200 (税込 ¥50,610)	¥32,800 (税込 ¥34,440)	¥28,600 (税込 ¥30,030)	¥56,200 (税込 ¥59,010)	¥64,700 (税込 ¥67,935)	¥71,000 (税込 ¥74,550)
CE シリーズ	¥26,500 (税込 ¥27,825)	¥33,000 (税込 ¥34,650)	¥22,100 (税込 ¥23,205)	¥27,200 (税込 ¥28,560)	¥86,800 (税込 ¥91,140)	¥74,500 (税込 ¥78,225)	¥65,300 (税込 ¥68,565)	¥64,900 (税込 ¥68,145)	¥54,800 (税込 ¥57,540)	¥37,300 (税込 ¥39,165)	¥32,500 (税込 ¥34,125)	¥63,900 (税込 ¥67,095)	¥73,600 (税込 ¥77,280)	¥80,700 (税込 ¥84,735)

水切棚付吊戸棚			蛍光灯付吊戸棚	ロングガラス吊戸棚		中棚ガラス戸棚				
品番	■■■T-90LM	■■■T-75LM	■■■T-60LM	■■■T-90MF	■■■T-90LG	■■■T-60LG	■■■T-45LG・R(L) ■■■T-30LG・R(L)	■■■T-90CG	■■■T-60CG	
サイズ	900×360×900	750×360×900	600×360×900	900×360×700	900×360×900	600×360×900	450×360×900 300×360×900	900×272×400	600×272×400	
CA シリーズ	¥68,700 (税込 ¥72,135)	¥63,200 (税込 ¥66,360)	¥56,900 (税込 ¥59,745)	¥59,800 (税込 ¥62,790)	¥81,100 (税込 ¥85,155)	¥64,300 (税込 ¥67,515)	¥45,800 (税込 ¥48,090)	¥37,900 (税込 ¥39,795)	¥51,500 (税込 ¥54,075)	¥36,400 (税込 ¥38,220)
CD シリーズ	¥74,300 (税込 ¥78,015)	¥73,200 (税込 ¥76,860)	¥62,500 (税込 ¥65,625)	¥67,600 (税込 ¥70,980)	¥87,600 (税込 ¥91,980)	¥71,100 (税込 ¥74,655)	¥49,500 (税込 ¥51,975)	¥41,000 (税込 ¥43,050)	¥55,700 (税込 ¥58,485)	¥39,300 (税込 ¥41,265)
CE シリーズ	¥84,500 (税込 ¥88,725)	¥83,200 (税込 ¥87,360)	¥71,100 (税込 ¥74,655)	¥76,900 (税込 ¥80,745)	¥99,600 (税込 ¥104,580)	¥80,800 (税込 ¥84,840)	¥56,300 (税込 ¥59,115)	¥46,600 (税込 ¥48,930)	¥63,300 (税込 ¥66,465)	¥44,700 (税込 ¥46,935)

# オプション

【価格表オプション】

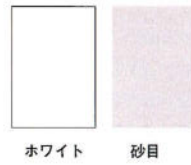
## ワーキングカウンター



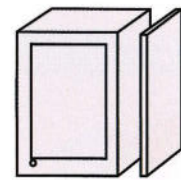
ホワイト・砂目 (ポストフォームカウンター)、木目 (木製カウンター)

	900	1050	1200	1350	1500	1650	1800
450 ホワイト 砂目	¥22,200 (税込 ¥23,310)	¥25,300 (税込 ¥26,565)	¥28,500 (税込 ¥29,925)	¥33,700 (税込 ¥35,385)	¥35,300 (税込 ¥37,065)	¥36,900 (税込 ¥38,745)	¥37,900 (税込 ¥39,795)
600 ホワイト 砂目	¥23,200 (税込 ¥24,360)	¥26,400 (税込 ¥27,720)	¥29,500 (税込 ¥30,975)	¥34,800 (税込 ¥36,540)	¥36,400 (税込 ¥38,220)	¥37,900 (税込 ¥39,795)	¥39,000 (税込 ¥40,950)

※人工大理石カウンターについては別途ご相談下さい。



## エンドパネル



ウォール  
キャビネット用

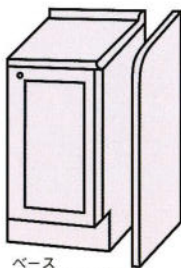
### ウォールキャビネット用

ショート 20×364×500	
E-T CA	¥9,800 (税込 ¥10,290)
CD	¥10,500 (税込 ¥11,025)
CE	¥12,000 (税込 ¥12,600)
セミロング 20×364×700	
E-TM CA	¥11,800 (税込 ¥12,390)
CD	¥13,900 (税込 ¥14,595)
CE	¥15,800 (税込 ¥16,590)
ロング 20×364×900	
E-TL CA	¥16,200 (税込 ¥17,010)
CD	¥19,000 (税込 ¥19,950)
CE	¥21,600 (税込 ¥22,680)

### 下R加工付

●パネル下面手前側にアールが付いています

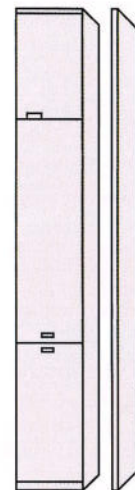
ショート 20×364×500	
E-T+R CA	¥14,300 (税込 ¥15,015)
CD	¥15,000 (税込 ¥15,750)
CE	¥17,100 (税込 ¥17,955)
セミロング 20×364×700	
E-TM+R CA	¥16,300 (税込 ¥17,115)
CD	¥17,700 (税込 ¥18,585)
CE	¥20,200 (税込 ¥21,210)
ロング 20×364×900	
E-TL+R CA	¥20,700 (税込 ¥21,735)
CD	¥22,500 (税込 ¥23,625)
CE	¥25,600 (税込 ¥26,880)



ベース  
キャビネット用

### ベースキャビネット用

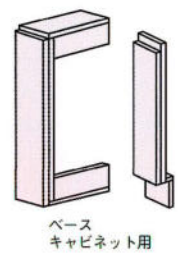
20×450×900	
E-K CA	¥14,800 (税込 ¥15,540)
CD	¥16,500 (税込 ¥17,325)
CE	¥18,800 (税込 ¥19,740)
20×600×900	
E-B60 CA	¥18,300 (税込 ¥19,215)
CD	¥21,500 (税込 ¥22,575)
CE	¥24,500 (税込 ¥25,725)
20×700×900	
E-B70 CA	¥22,700 (税込 ¥23,835)
CD	¥26,600 (税込 ¥27,930)
CE	¥30,300 (税込 ¥31,815)



### 収納庫用

20×430×2350	
E-R45 CA	¥29,400 (税込 ¥30,870)
CD	¥33,700 (税込 ¥35,385)
CE	¥38,300 (税込 ¥40,215)
20×580×2350	
E-R60 CA	¥31,000 (税込 ¥32,550)
CD	¥34,800 (税込 ¥36,540)
CE	¥39,600 (税込 ¥41,580)
20×680×2350	
E-R70 CA	¥37,500 (税込 ¥39,375)
CD	¥45,300 (税込 ¥47,565)
CE	¥51,500 (税込 ¥54,075)

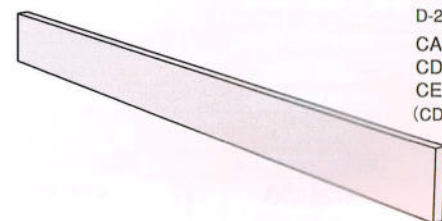
## ファイラー



ベース  
キャビネット用

ショートウォールキャビネット用	
F-WS 150×360×500	¥5,800 (税込 ¥6,090)
ミディアムウォールキャビネット用	
F-WM 150×360×700	¥7,900 (税込 ¥8,295)
ロングウォールキャビネット用	
F-WL 150×360×900	¥8,500 (税込 ¥8,925)
ベースキャビネット用	
F-B 150×143×831	¥6,900 (税込 ¥7,245)

## 飾り幕板

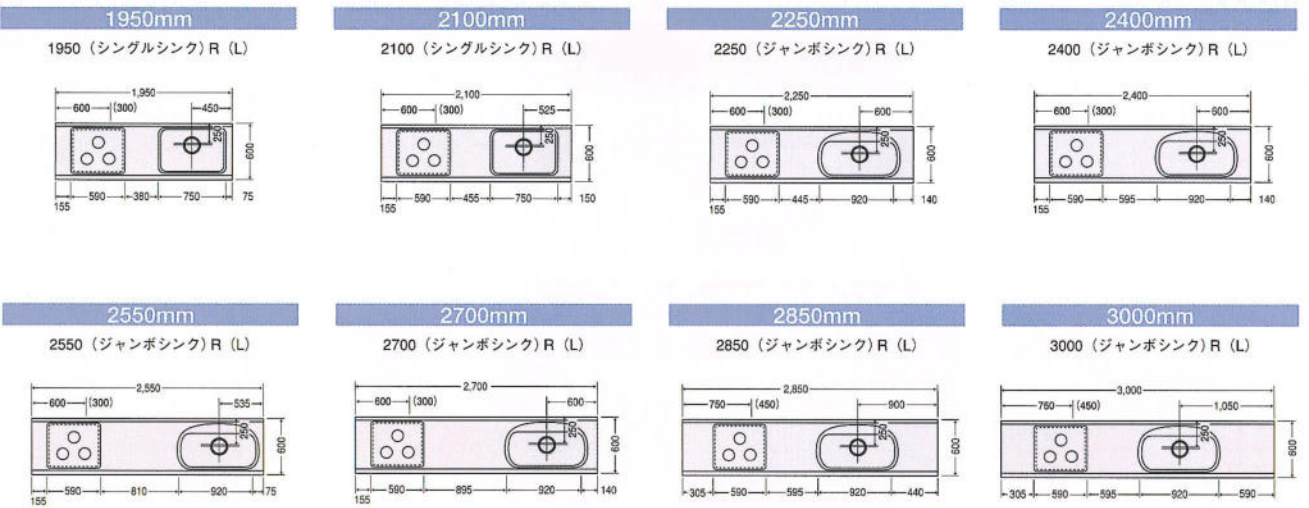


D-240 2400×16×100	
CA	¥6,900 (税込 ¥7,245)
CD	¥8,000 (税込 ¥8,400)
CE	¥9,100 (税込 ¥9,555)

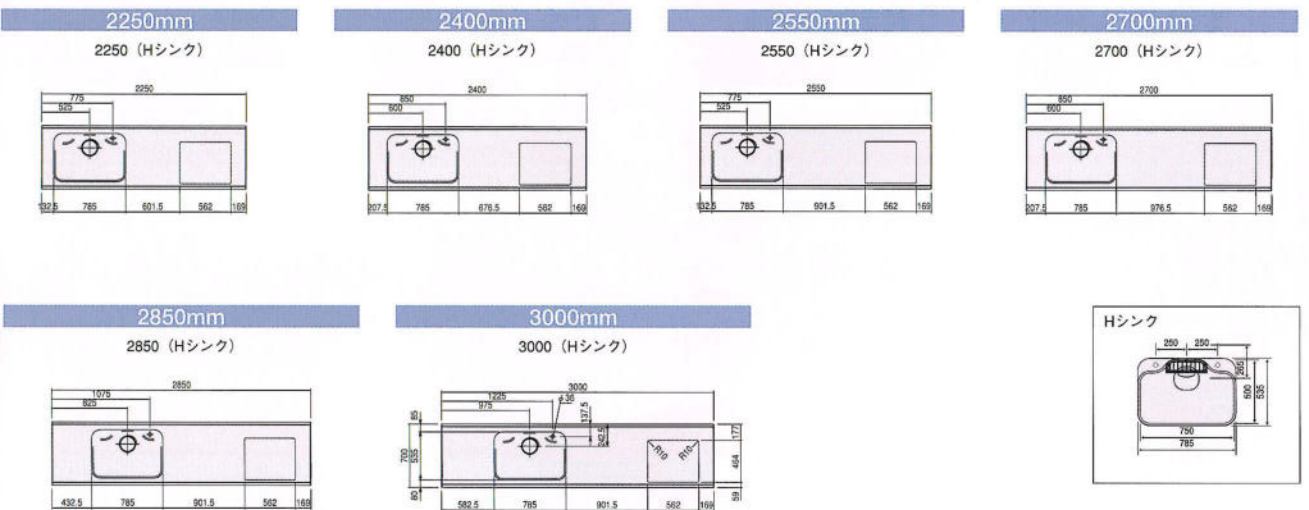
(CDH、CDLは設定ありません)

# システムキッチン 施工寸法図

## I型 600 奥行寸法

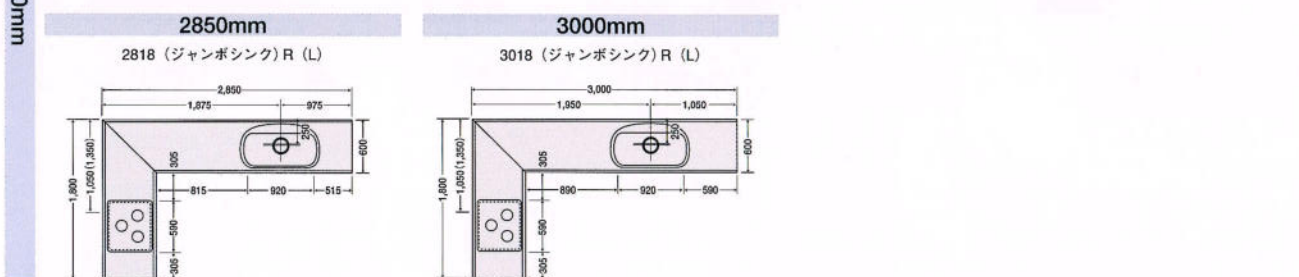
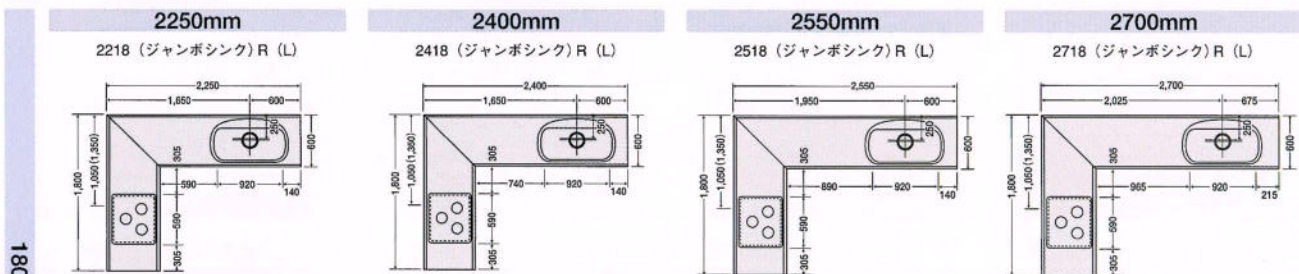
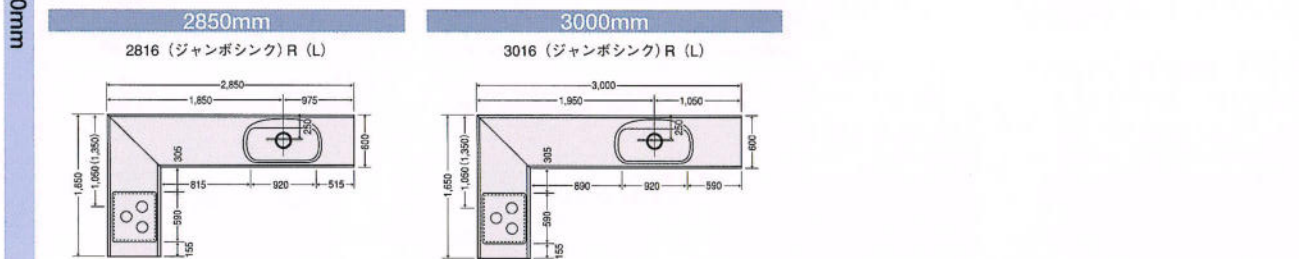
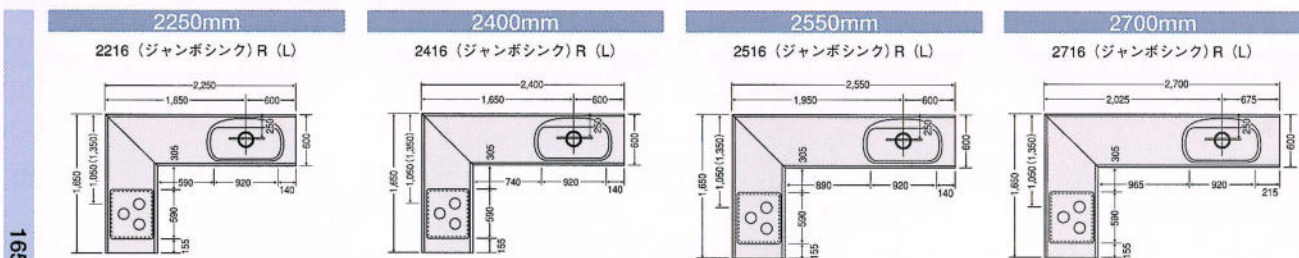


## I型 700 奥行寸法

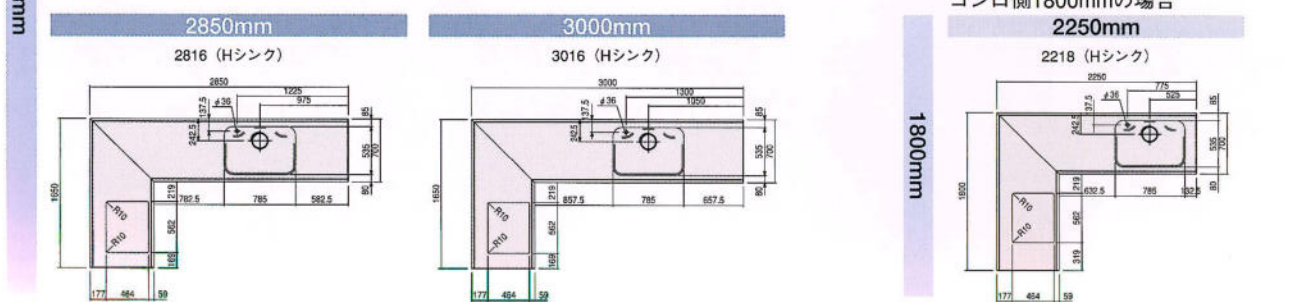
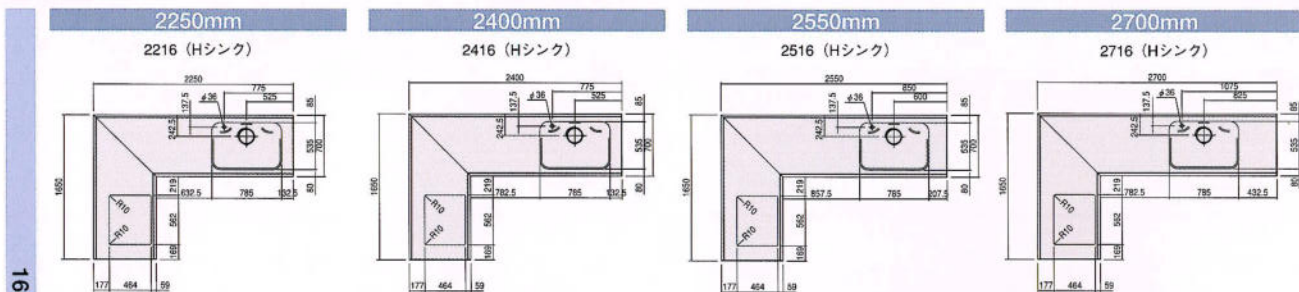


# システムキッチン 施工寸法図

## L型 600 奥行寸法



## L型 700 奥行寸法



コンロ側1800mmの場合

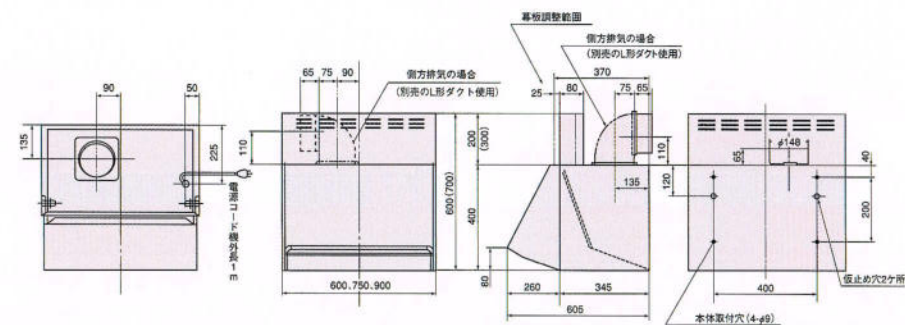
1800mm

# レンジフード 施工寸法図

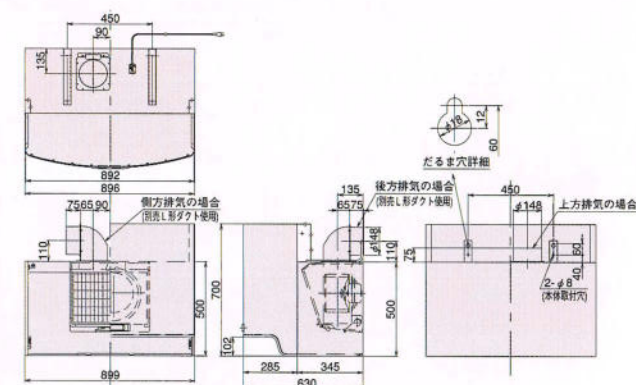
## レンジフード

SBF-6022 (6033) /7522 (7533) /9022 (9033)

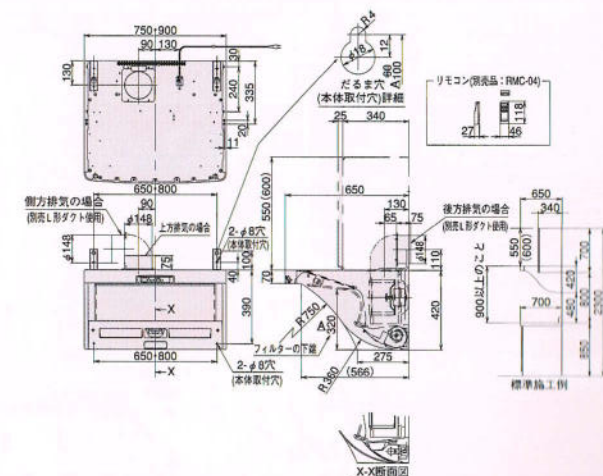
シロッコファンタイプ/スロットフィルター付/排気口は4方向選択可能/照明付/消費電力 強111・101W (60・50Hz) 弱45W  
騒音強40 (42) dB 弱27 (28) dB (60・50Hz)



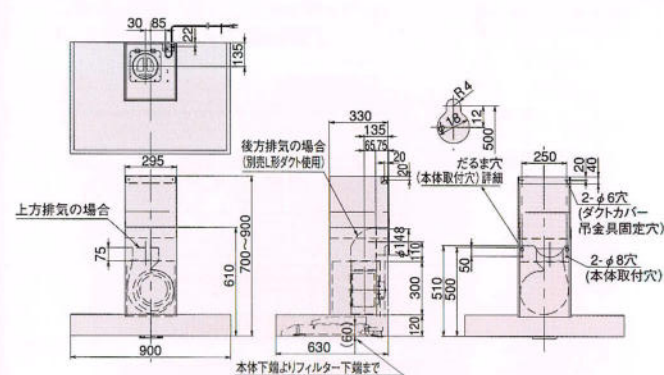
DUS-3BS-901



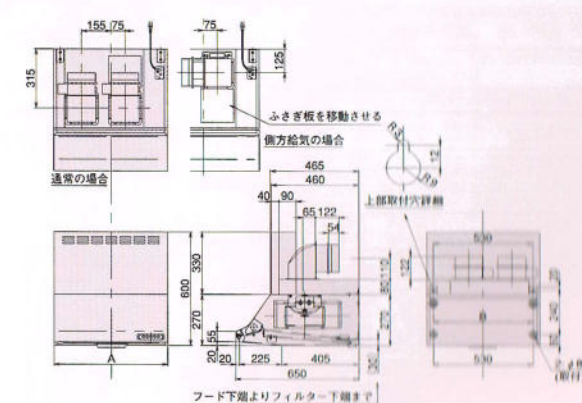
VLT-3R-751-901



BOXJ-901S



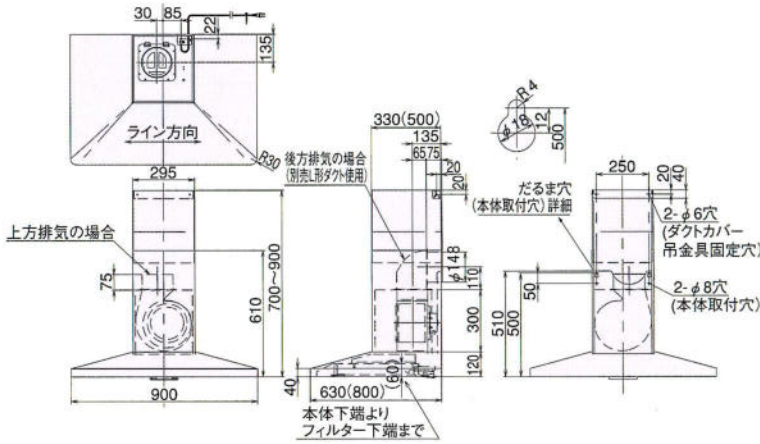
BFR-3B-603/753/903V



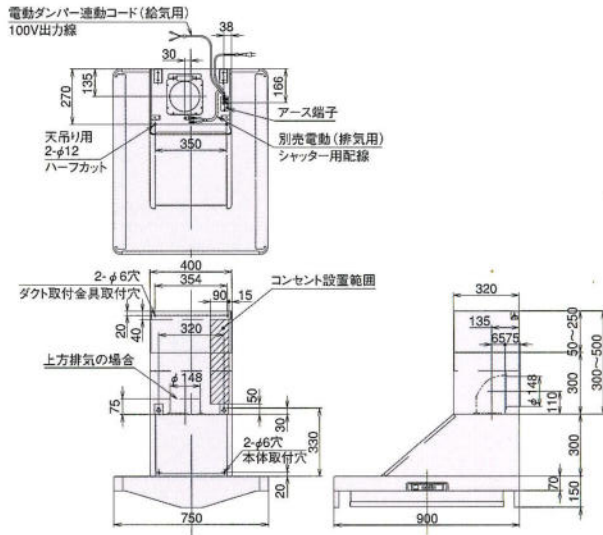
# レンジフード・食器洗い乾燥機 施工寸法図

## レンジフード

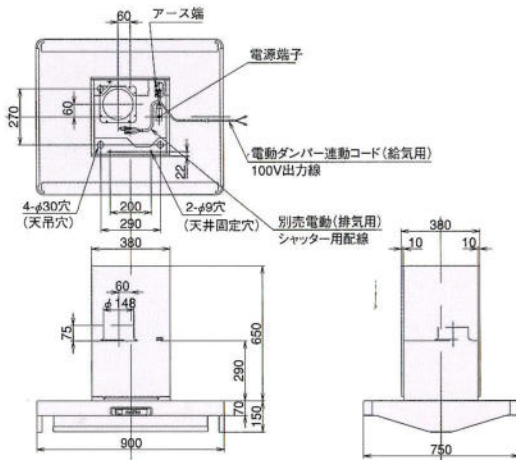
MAYAJ-901S/SMAYAJ-901S



SFDR-902



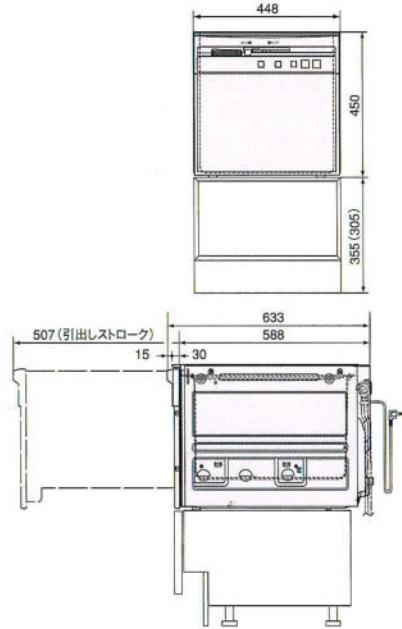
CFDR-902



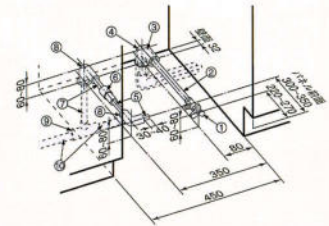
## フルオープン食器洗い乾燥機

NP-P45F1P1AA  
NP-P45F1S1AA

単相100V 消費電力最大900/920W (50/60Hz) 標準総使用水量 約14ℓ  
※キッチン高さ850mmの場合の寸法です。( )内はキッチン高さ800mmの場合。  
※キッチンの奥行は65cm以上が必要です。



床上げの配管例 (キッチン奥行65cmの場合)

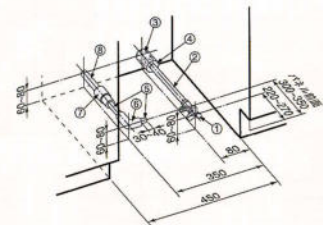


給湯・給水(耐熱配管) 給湯の場合は耐熱配管 排水(耐熱塩ビ使用のこと)

- ① アンクル形止水栓 (ハンドル式・固定ゴマタイプ)
- ② 給湯(給水)管硬質塩化ビニルライニング 鋼管(相当品)
- ③ Fc1/2エルボ
- ④ 断熱材(φ48)
- ⑤ 排水管 HT20
- ⑥ 径違いソケット 25×20
- ⑦ 排水管 HT25
- ⑧ エルボ
- ⑨ チーズ 40×25
- ⑩ VP40

※排水管⑤の長さはキッチン奥行=65cm基準です。  
キッチン奥行に合わせて調節してください。

壁出しの配管例 (キッチン奥行65cmの場合)



給湯・給水(耐熱配管) 給湯の場合は耐熱配管 排水(耐熱塩ビ使用のこと)

- ① アンクル形止水栓 (ハンドル式・固定ゴマタイプ)
- ② 給湯(給水)管硬質塩化ビニルライニング 鋼管(相当品)
- ③ Fc1/2ソケット
- ④ 断熱材(φ48)
- ⑤ 排水管 HT20
- ⑥ エルボ
- ⑦ 径違いソケット 25×20
- ⑧ 排水管 HT25

※排水管⑤の長さはキッチン奥行=65cm基準です。  
キッチン奥行に合わせて調節してください。